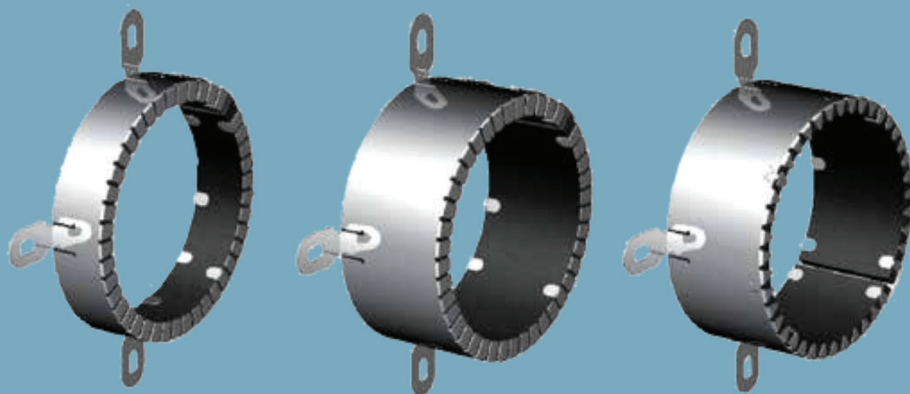


RORCOL sistem protivpožarne zaštite
u skladu sa Evropskim tehničkim odobrenjem ETA-13/0758

KNAUF



E41.rs

Firewin sistemi

09/2017

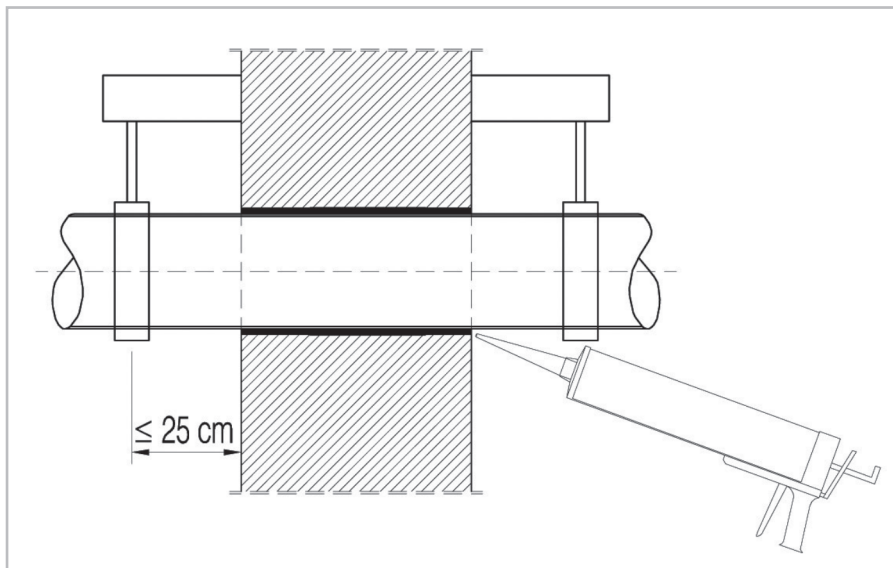
E41.rs Protivpožarne obujmice

E411a.rs - Knauf Firecollar Rorcol V30

E411b.rs - Knauf Firecollar Rorcol V60

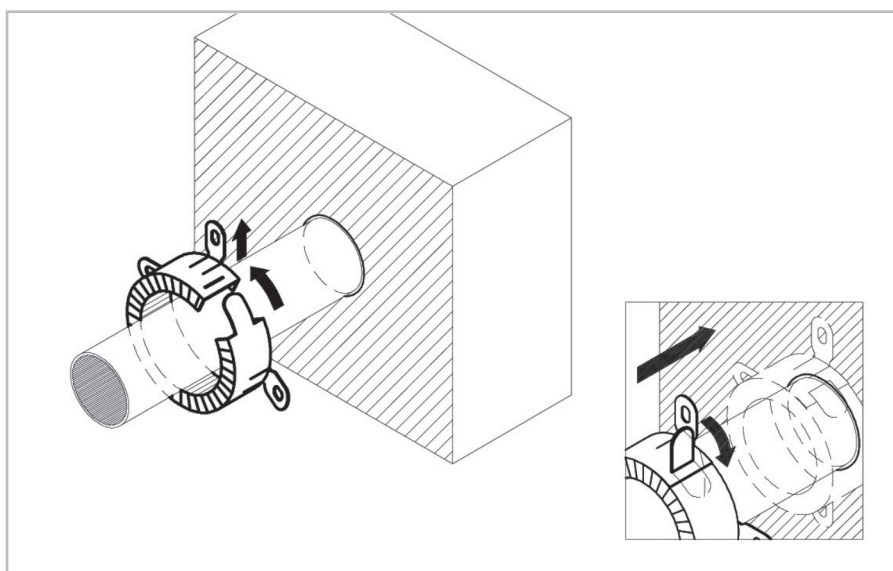
E411c.rs - Knauf Firecollar Rorcol AV60

FIRE  **TWINT**



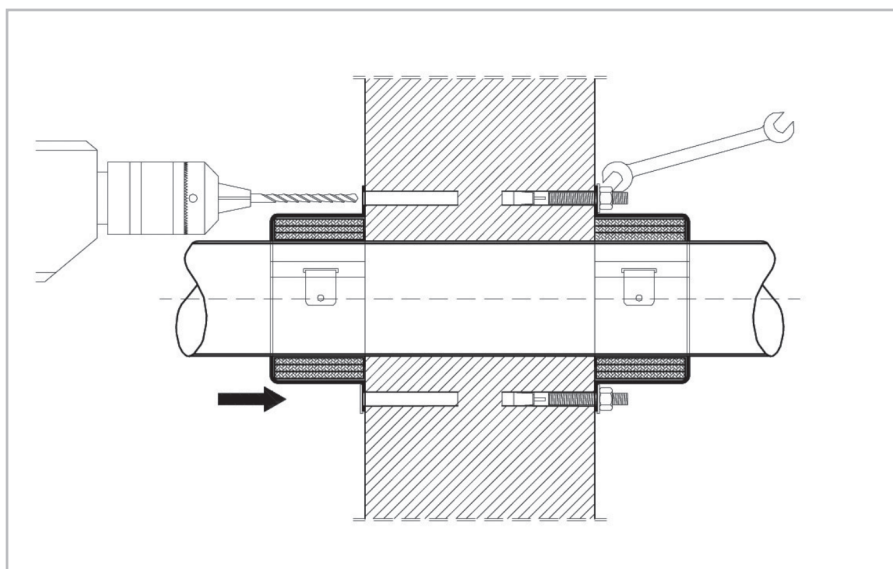
1

Ispunite zazor u skladu sa detaljnim uputstvima za ugradnju.
Maksimalna udaljenost prvog nosača ili oslonca cevi je na 25 cm od zida (sa obe strane zida), odnosno od donje površine ploče.
Nosaci moraju biti urađeni od negorivog materijala.



2

Postavite obujmicu na cev ili, ako je cev izolovana, na izolaciju pa zatvorite klapne za zatvaranje.

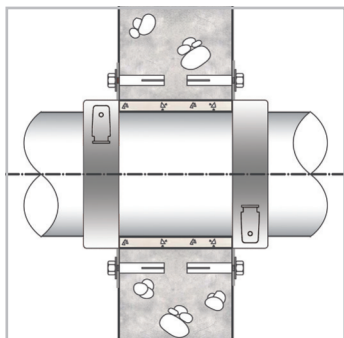


3

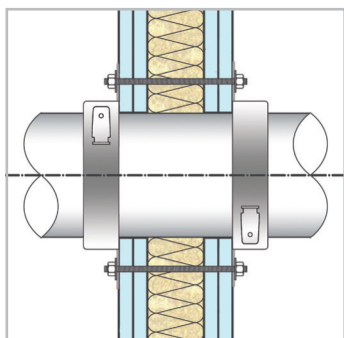
Montirajte obujmice u skladu sa detaljnim uputstvima za ugradnju.

E41.rs Protivpožarne obujmice

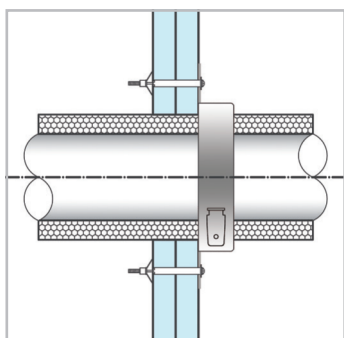
Razdvajajući elementi prema standardu EN 13501-2



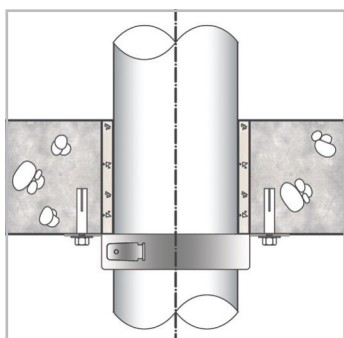
Masivni zid,
Debljina ≥ 100 mm
Gustina ≥ 500 kg/m³



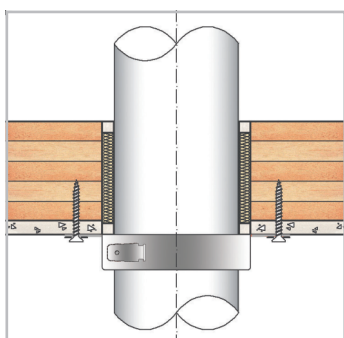
Suvomontažni pregradni zidovi EI90 i EI120,
Debljina ≥ 100 mm
potkonstrukcija obostrano obložena sa najmanje 2 sloja ploča (minimalna debljina 12,5 mm), razmak između profila 62,5 cm, gips kartonske ploče tipa DF u skladu sa standardom EN 520, GM-F u skladu sa standardom EN 15283-1 ili AQUAPANEL® cementne ploče Indoor u skladu sa standardom EN 12467 klasa 2.



Pregrade za šaht obloge EI90 i EI120,
potkonstrukcija jednostrano obložena sa 2x20, 3x15 ili 2x25 mm gips kartonskim pločama tipa DF u skladu sa standardom EN 520, ili GM-F u skladu sa standardom EN 15283-1.
Minimalna nazivna širina profila je 50 mm (npr.CW50), sa ili bez minerale vune.



Masivna ploča,
Debljina ≥ 150 mm
Gustina ≥ 500 kg/m³



Laminirani drveni podovi EI90 i EI120,
140 mm drvo + 12,5 mm gips kartonska ploča.

Tip	Prodorni element	Materijal ili naziv cevi
Rorcol V30 i Rorcol V60	Zapaljive cevi	PE-HD
	Zapaljive cevi	PE-HD
	Zapaljive cevi	"RAUTITAN flex"
	Zapaljive cevi	PP
	Zapaljive cevi	PP
	Zapaljive cevi	PP
	Zapaljive cevi	"POLO-KAL NG"
	Zapaljive cevi	"POLO-KAL 3S"
	Zapaljive cevi	"Raupiano Plus"
	Zapaljive cevi	"WC Anschlussstutzen"
Rorcol V60	Zapaljive cevi	"PP MASTER SN12"
	Zapaljive cevi	"Aquatherm firestop"
	Zapaljive cevi	PVC-U
	Dovodne cevi	"Pelflex/AS"
	Dovodne cevi	"Pelflex PU/AS"
Rorcol AV60	Zapaljive cevi	"Geberit Mepla-Rohr"
	Zapaljive cevi	"FRIATHERM multi-press"
	Zapaljive cevi	"HENCO Mehrschichtverbundrohr"
	Zapaljive cevi	"JRG Sanipex MT"
	Zapaljive cevi	"RAUTITAN stabil"
	Zapaljive cevi	"TECEflex-Verbundrohr"
	Zapaljive cevi	"Uponor Verbundrohr"
	Zapaljive cevi	"K06 KELIT ALU-Verbundrohr PN20"
	Nezapaljive cevi	Metalne cevi
	Kanalice	PVC kanalice za polaganje kablova
	Kabl	NYM-J
Rorcol AV60, višestruki prodor	Zapaljive cevi	"Geberit Mepla-Rohr"
	Zapaljive cevi	"TECEflex-Verbundrohr"
	Zapaljive cevi	"HENCO Mehrschichtverbundrohr"
	Zapaljive cevi	"JRG Sanipex MT"
	Zapaljive cevi	"RAUTITAN stabil"
	Zapaljive cevi	"FRIATHERM multi-press"
	Kanalice	PVC kanalice za polaganje kablova
	Nezapaljive cevi	Metalne cevi

Detalji o debljini i prečniku cevi dati su u sledećim uputstvima ili će ih proizvođač dostaviti na zahtev.

Standard ili proizvođač	Konfiguracija završetaka cevi
EN 1519-1	U/U
EN 12201-2	U/U
REHAU Gesellschaft m.b.H.	U/U
EN 1451-1	U/U
EN ISO 15494-3	U/U
EN ISO 15874-2	U/U
POLOPLAST GMBH & CO KG	U/U
POLOPLAST GMBH & CO KG	U/U
REHAU Gesellschaft m.b.H.	U/U
Viega GmbH	U/U
Pipelife Austria GmbH & Co KG	U/U
aquatherm GmbH Kunststoffextrusions- und Spritzgießtechnik	U/C
EN 1401-1	U/U
HY-POWER Produktions und Handels GmbH	U/U
HY-POWER Produktions und Handels GmbH	U/U
Geberit Vertriebs GmbH	U/C
Friatec AG	U/C
HENCO Industries NV	U/C
Georg Fischer JRG AG	U/C
REHAU Gesellschaft m.b.H.	U/C
TECE GmbH	U/C
Uponor Vertriebs GmbH	U/C
KE KELIT Kunststoffwerk GesmbH	U/C
Reakcija na požar klase A1 u skladu sa EN 13501-1 sa tačkom topljenja ili tačkom raspadanja višom od 1022 °C i toplotnom provodljivošću manjom ili jednakom kao onaj kod bakra	C/C
EN 61386-22	C/C
–	–
Geberit Vertriebs GmbH	U/C
TECE GmbH	U/C
HENCO Industries NV	U/C
Georg Fischer JRG AG	U/C
REHAU Gesellschaft m.b.H.	U/C
Friatec AG	U/C
EN 61386-22	C/C
Reakcija na požar klase A1 u skladu sa EN 13501-1 sa tačkom topljenja ili tačkom raspadanja višom od 1022 °C i toplotnom provodljivošću manjom ili jednakom kao onaj kod bakra	C/C

Napomene

Protivpožarne obujmice u elementima za vertikalno razdvajanje (zidovima) moraju se montirati na obe strane zida. Obujmice za zaustavljanje vatre u elementima za horizontalno razdvajanje (plafonima) moraju se montirati na donjoj strani poda. Kod primene i instalacije proizvoda proverite zadovoljavaju li zahtevima dodatnih nacionalnih zakona i propisa koji mogu biti na snazi. Proizvod ne sme biti modifikovan ili izložen mehaničkim opterećenjima. Dodatne informacije o zaptivanju prodora koje nisu uključene u ova uputstva dostavit će se na zahtev. Primenljivost proizvoda uz zadate specifične zahteve treba da proveriti korisnik.

Izolacije

Plastične cevi su testirane sa i bez izolacije. Izolacija može biti kontinuirana (CS) ili lokalna (LS) (zvučna izolacija). Dužina lokalnih izolacija mora biti najmanje 100 mm sa obe strane razdvajajućeg elementa (mereno od površine razdvajajućeg elementa). Višeslojne kompozitne cevi testiraju se bez izolacije sve do spoljašnjeg prečnika cevi Ø26 mm, a sa kontinuiranom (CS) izolacijom sve do spoljašnjeg prečnika cevi Ø63 mm. Metalne cevi se uvek testiraju sa kontinuiranom (CS) izolacijom. Pojednosti o tipu izolacije i debljini uključene su u uputstva za ugradnju ili dostaviti na zahtev.

Konfiguracija završetka cevi

Plastične cevi se testiraju U/U (otvorena/otvorena) za upotrebu u sistemu odvodnje/ventilacije. Višeslojne kompozitne cevi se testiraju U/C (otvorena/zatvorena) za upotrebu u samostojećim cevovodima (npr. cevi pod pritiskom, cevi za grejanje). Kanalice se testiraju C/C (zatvorena/zatvorena) i trebaju biti zatvorene silikonskim kitom na obe strane prodora koji se zaptiva. Metalne cevi se testiraju C/C (zatvorena/zatvorena). Dovodne cevi se testiraju U/U (otvorena/otvorena).

Noseća konstrukcija

Sve vrste cevi moraju biti osigurane nosećom konstrukcijom (npr. držači cevi) sačinjenom od metala kome je tačka topljenja viša od 1050°C. Nosač mora čvrsto obuhvatiti cev i pružiti čvrst oslonac tokom zahtevanog perioda otpornosti na požar.

Sigurnost

Čuvajte van domašaja dece.
Čuvajte dalje od hrane, pića i životinjske hrane.
Čuvajte na hladnom i suvom mestu.
Čuvajte dalje od toplote i zamrzavanja.

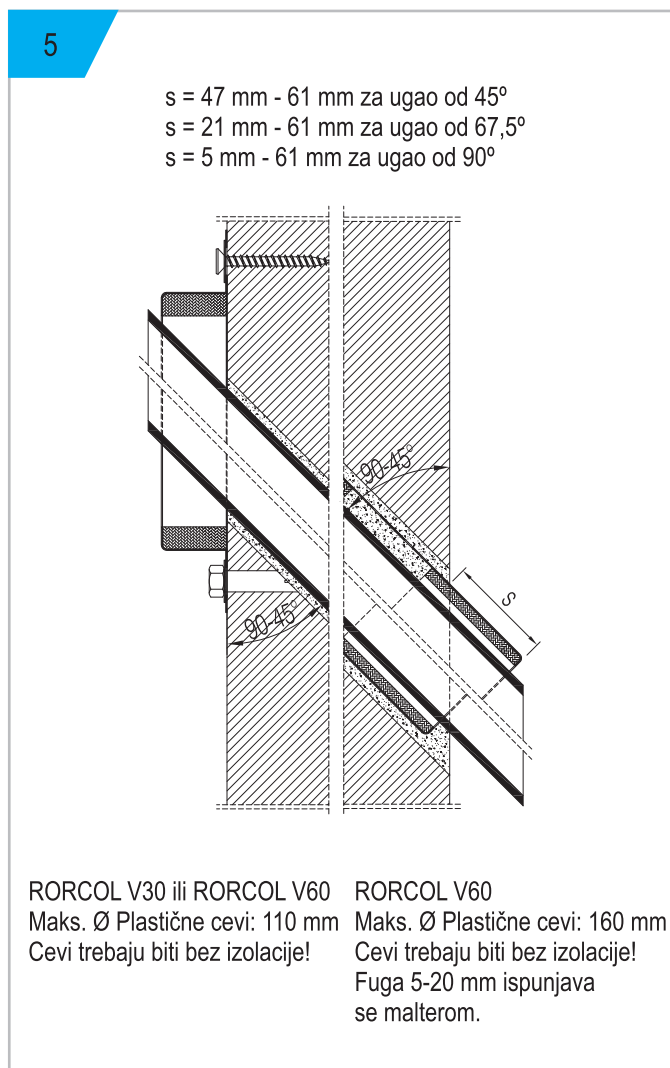
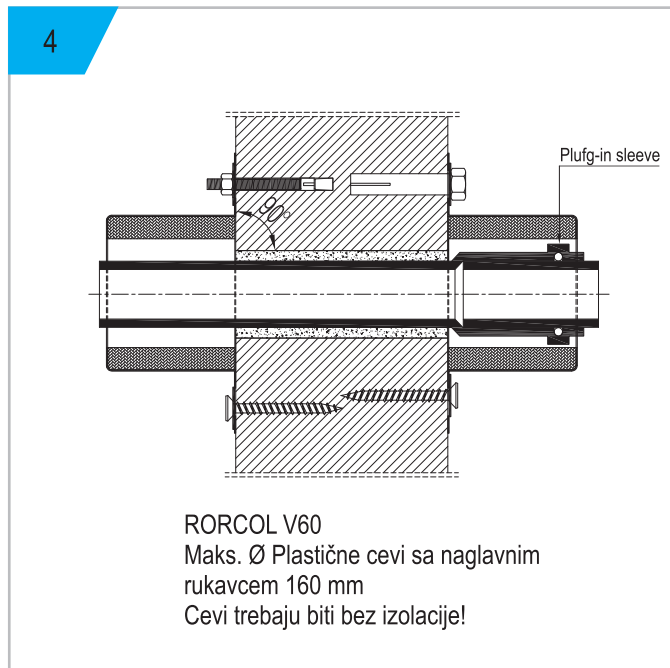
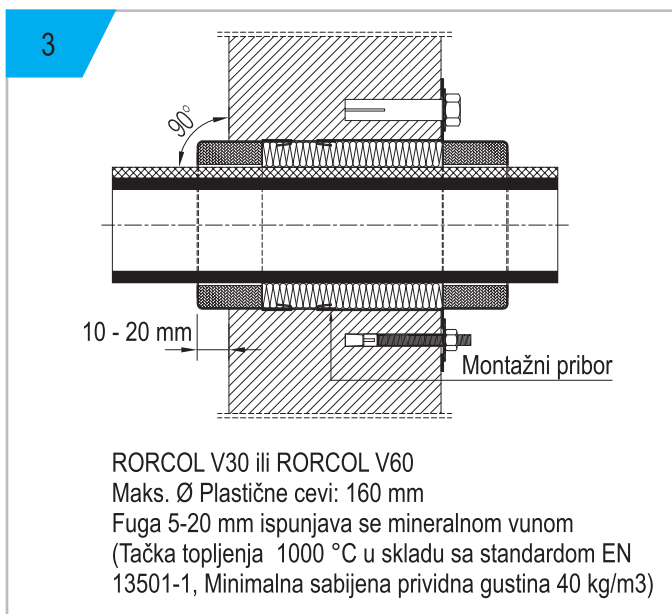
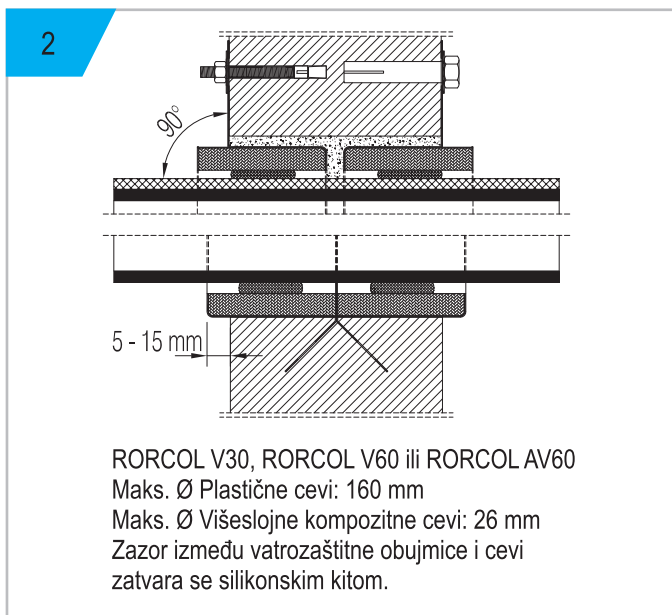
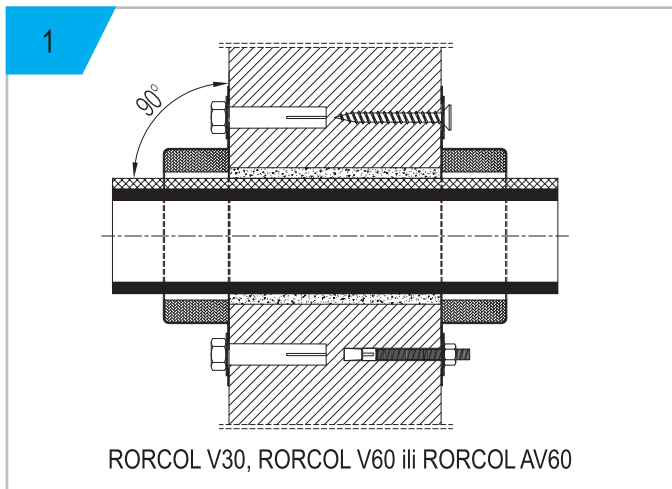
Kategorija upotrebe

Zaptivanje prodora cevi "Knauf Firecollar Rorcol System" namenjeno je upotrebi pri temperaturama ispod 0 °C i uz izloženost UV zračenju, ali bez izlaganja kiši, pa se zbog toga može - u skladu sa ETAG 026-Dio 2 paragraf 2.4. 12.1.3.3 - kategorizovati kao tip Y1. Budući da su zahtevi za tip Y1 zadovoljeni, takođe su ispunjeni i zahtevi za tip Y2, Z1 i Z2.

Premda je zaptivanje prodora namenjeno isključivo unutrašnjim primenama, u postupku izgradnje prodor se može naći u izloženijim uslovima u periodu dok se zgrada ne zatvori. U tom slučaju treba omogućiti zaštitu privremeno izloženih zaptivenih prodora u skladu sa uputstvima za ugradnju iz ETA-e.

Pretpostavlja se da:

- se oštećenja zaptivki na prodoru popravljaju na odgovarajući način.
- instalacija zaptivki na prodorima ne utiče na stabilnost građevinskih elemenata - čak i u slučaju požara.
- je nadvratnik ili pod iznad zaptivke na prodoru projektovan i u smislu zaštite od požara tako da nikakva dodatna mehanička opterećenja (osim njene vlastite težine) ne deluju na zaptivku prodora.
- će termički pomaci cevovoda biti kompezovani na takav način da ne uvode opterećenje zaptivku prodora.
- su izolacije fiksirane na susedni građevinski element (ne na zaptivku prodora) u skladu sa važećim propisima na takav način da u slučaju požara ne uvode dodatna opterećenja na zaptivku prodora.
- noseća konstrukcija instalacija zadržava otpornost na vatru kroz zahtevani period, a pneumatski sistemi, sistemi komprimovanog vazduha itd. isključuju se u slučaju požara pomoću dodatnih uređaja (važi za zaptivanje plastičnih cevi i dovodnih creva).



E41.rs Protivpožarne obujmice

Napomene kod ugradnje - masivni zid



Masivni zid, debljina ≥ 100 mm

Tip	Fuga (cev-zid)	Montaža	Materijal	Spoljašnji prečnik cevi [mm]	Izolacije [mm]					
					bez	PE ≤ 4	Elastomer ≤ 32	Minerala vuna ≤ 0		
Rorcol V30	≤ 10 mm, popunjena sa AIR FIRE TECH vatrozaštitnom ispunom ili malterom	Metalna sidra ili metalni tiplovi sa vijcima $\geq M6$ ili vijci za ivericu $\geq 6 \times 55$ mm (samo za ekspanzirani beton)	PE	≤ 135	•	•	•			
			PP	≤ 125	•	•	•			
Rorcol V60			PE	≤ 200	•	•				
			PP	≤ 250	•	•				
			PVC-U	≤ 200	•	•				
Rorcol AV60					Dovodna creva	≤ 58	•			
						Višeslojne kompozitne cevi	≤ 26	•	•	≤ 9
						≤ 63			•	•
					Kanalice	≤ 50	•			
					Metalne cevi	≤ 18		•	•	

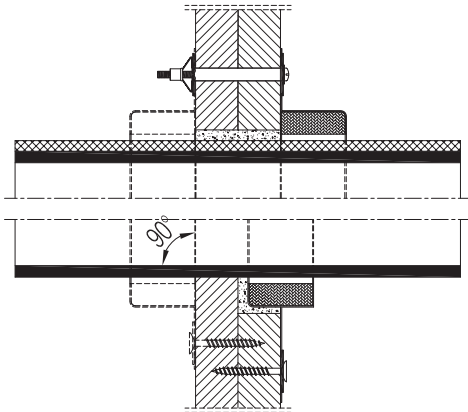
Višestruki prodori u masivnom zidu, debljina ≥ 100 mm

Tip	Maks. DN	Fuga (cev-zid)	Montaža	Materijal / probojni element	Dimenzije cevi [mm]	Izolacije [mm]		
						bez	PE ≤ 10	Elastomer ≤ 9
Rorcol AV60	110	≤ 10 mm, popunjena sa AIR FIRE TECH vatrozaštitnom ispunom ili malterom	Metalna sidra ili metalni tiplovi sa vijcima $\geq M6$ ili vijci za ivericu $\geq 6 \times 55$ mm (samo za ekspanzirani beton)	Maks. 2x višeslojne kompozitne cevi	≤ 26		•	•
	110			Maks. 13x PVC kanalice	≤ 50			
				Maks. 13x NYM-J	max. $5 \times 6,0$ mm ²			
	63			Maks. 2x metalne cevi	≤ 18		•	•
				Maks. 1x PVC kanalica	≤ 25			
				Maks. 1x NYM-J	max. $5 \times 2,5$ mm ²			

Dodatne informacije o zaptivanju prodora koje nisu uključene u uputstvu proizvođač će dostaviti na zahtev.

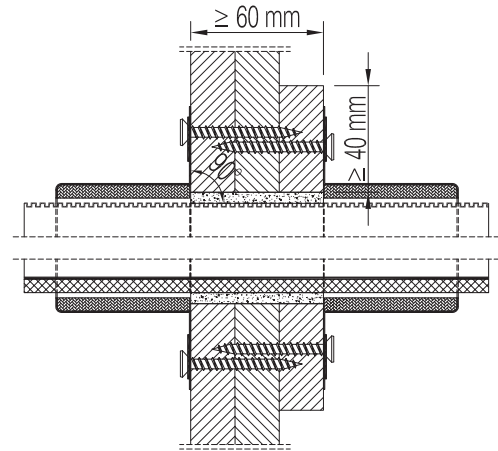
6

RORCOL V30, RORCOL V60 ili RORCOL AV60



RORCOL V30

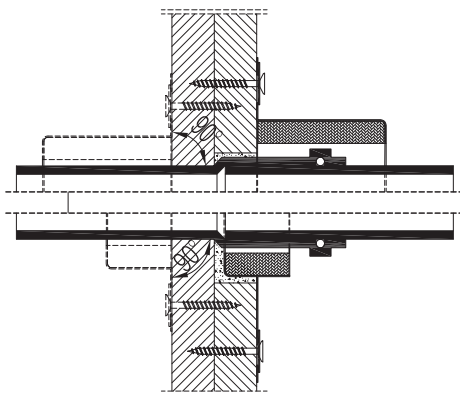
8



RORCOL V60
Za metalne cevi.

7

RORCOL V30 ili RORCOL V60



RORCOL V30 ili RORCOL V60
Vatrozaštitna obujmica ne sme
biti postavljena oko zaptivke.

E41.rs Protivpožarne obujmice

Napomene kod ugradnje - šaht obloge



Pregrada za šaht obloge EI90 i EI120, obloga 2×20, 3×15 ili 2×25 mm

Tip	Fuga (cev-zid)	Montaža	Materijal	Spoljašnji prečnik cevi [mm]	Izolacije [mm]		
					bez	PE ≤ 4	Elastomer ≤ 9
Rorcol V30	≤ 10 mm, popunjena sa AIR FIRE TECH vatrozaštitnom ispunom ili gipsanom spojnom ispunom	Sidreni vijci ≥ M6 ili vijci za ivericu ≥ 3,5x35 mm sa Ø20 mm podloškama (samo za oblogu 2x25 mm)	PE	≤ 110		•	
			PP	≤ 110	•	•	
Rorcol V60			PE	≤ 110		•	
			PP	≤ 110	•	•	
Rorcol AV60			Višeslojne kompozitne cijevi	≤ 26	•	≤ 10	•
			Kanalice	≤ 50			
	Metalne cijevi	≤ 12			•		

Pregrada za šaht obloge sa višestrukim prodorima EI90 i EI120, obloga 2×20, 3×15 ili 2×25 mm

Tip	Maks. DN	Fuga (cev-zid)	Montaža	Materijal / probojni element	Dimenzije cevi [mm]	Izolacije [mm]	
						bez	Elastomer ≤ 9
Rorcol AV60	110	≤ 10 mm, popunjena sa AIR FIRE TECH vatrozaštitnom ispunom ili malterom	Metalna sidra ili metalni tiplovi sa vijcima ≥ M6 ili vijci za ivericu ≥ 6×55 mm sa podloškama Ø20 mm (samo za oblogu 2×20 mm)	13x PVC kanalice	≤ 50		
				Maks. 13x NYM-J	max. 5x6,0 mm ²		
	Maks. 2x metalne cevi			≤ 12		•	
	Maks. 1x PVC kanalica			≤ 25			
	Maks. 1x NYM-J			max. 5x1,5 mm ²			

Dodatne informacije o zaptivanju prodora koje nisu uključene u uputstvu proizvođač će dostaviti na zahtev.

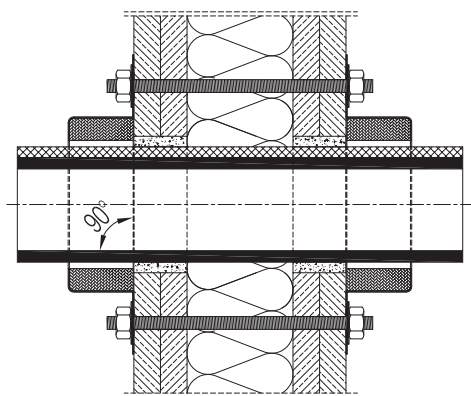
Suvomontažni zid EI90 i EI120, debljine ≥ 100 mm

Tip	Fuga (cev-zid)	Montaža	Materijal	Spoljašnji prečnik cevi [mm]	Izolacije [mm]			
					bez	PE ≤ 4	Elastomer ≤ 32	Mineralna vuna ≤ 50
Rorcol V30	≤ 10 mm, popunjena sa AIR FIRE TECH vatrozaštitnom ispunom ili gipsanom spojnom ispunom	Navrtke $\geq M6$ sa $\varnothing 20$ mm podloškama i maticama	PE	≤ 135	•	•		
			PP	≤ 125	•	•		
Rorcol V60			PE	≤ 200	•	•		
			PP	≤ 200	•	•		
Rorcol AV60			Višeslojne kompozitne cevi	≤ 63			•	•
			Kanalice	≤ 50				

Suvomontažni zid EI90 i EI120, debljine ≥ 100 mm, sa višestrukim prodorima

Tip	Maks. DN	Fuga (cev-zid)	Montaža	Materijal / probojni element	Dimenzije cevi [mm]	Izolacije [mm]
						bez
Rorcol AV60	110	≤ 10 mm, popunjena sa AIR FIRE TECH vatrozaštitnom ispunom ili gipsanom spojnom ispunom	Navrtke $\geq M6$ sa $\varnothing 20$ mm podloškama i maticama	Maks. 13x PVC kanalice	≤ 50	
				Maks. 13x NYM-J Maks. 1X NYM-J	maks. 5x6,0 mm ²	

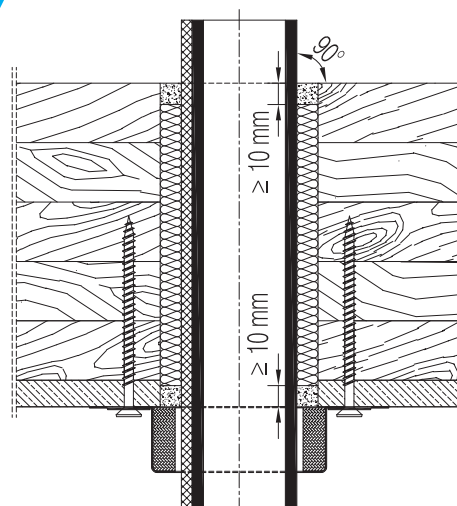
9



RORCOL V30, RORCOL V60 ili RORCOL AV60

Suvomontažni zid

10



RORCOL V30, RORCOL V60 ili RORCOL AV60

Laminirani drveni pod

Laminirani drveni podovi EI90 i EI120, debljine $\geq 152,5$ mm (140 mm drveta + 12,5 mm gips kartonske ploče)

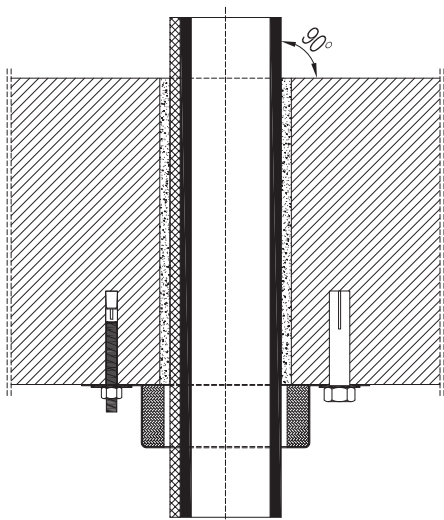
Tip	Fuga (cev-zid)	Montaža	Materijal	Spoljašnji prečnik cevi [mm]	Izolacije [mm]				
					bez	PE ≤ 4	Elastomer ≤ 13	Mineralna vuna ≤ 20	Poliesterska vuna
Rorcol V30	Mineralna vuna (tačka topljenja ≥ 1000 °C, A1 u skladu sa EN 13501-1, minimalne sabijene prividne gustine 40 kg/m ³) i dodatnih ≥ 10 mm AIR FIRE TECH vatrozaštitne ispune	Vijci za ivericu $\geq 6 \times 90$ mm sa podloškama $\varnothing 20$ mm	PE	≤ 125	≤ 4				
			PP	≤ 125	•			•	
Rorcol V60			PE	≤ 125	•				
			PP	≤ 125	•			•	
Rorcol AV60			Višeslojne kompozitne cevi	≤ 63		•	•	•	

Laminirani drveni podovi EI90 i EI120, debljine $\geq 152,5$ mm sa višestrukim prodorima (140 mm drveta + 12,5 mm gips kartonske ploče)

Tip	Maks. DN	Fuga (cev-zid)	Montaža	Materijal / probojni element	Dimenzije cevi [mm]	Izolacije [mm]		
						bez	PE	Elastomer ≤ 9
Rorocol AV60	110	Mineralna vuna (tačka topljenja ≥ 1000 °C, A1 u skladu sa EN 13501-1, minimalne sabijene gustine 40 kg/m ³) i dodatnih ≥ 10 mm AIR FIRE TECH vatrozaštitne ispune	Vijci za ivericu $\geq 6 \times 90$ mm sa podloškama $\varnothing 20$ mm	Maks. 4× višeslojne kompozitne cevi	≤ 26	≤ 10	Elastomer	•

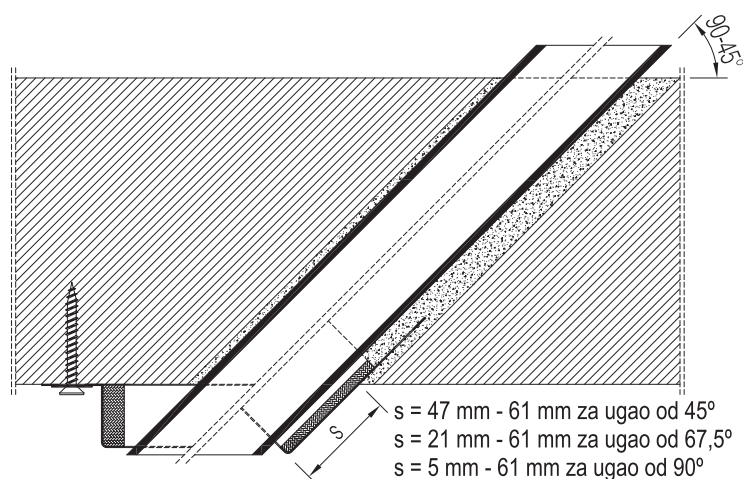
Dodatne informacije o zaptivanju prodora koje nisu uključene u uputstvu proizvođač će dostaviti na zahtev.

11



RORCOL V30, RORCOL V60 ili RORCOL AV60

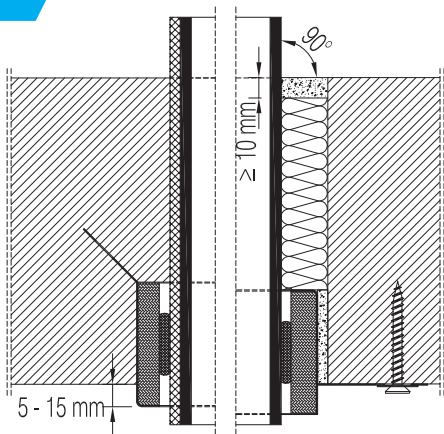
13



RORCOL V30 ili RORCOL V60
Maks. Ø plastične cevi s
naglavnim rukavcem: 110 mm.
Cevi trebaju biti bez izolacije!

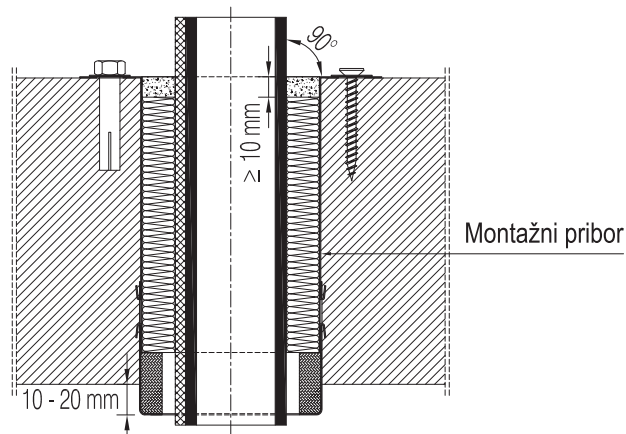
RORCOL V60
Maks. Ø plastične cevi sa
naglavnim rukavcem: 125 mm.
Cevi trebaju biti bez izolacije!
Zazor ispunjen sa 5-10 mm maltera!

12



RORCOL V30, RORCOL V60 ili RORCOL AV60
Zazor između vatrozaštitne obujmice i cevi ispunjen komercijalno dobavljivim silikonskim kitom.
Zazor između cevi i poda ispunjen sa 5-30 mm mineralne vuna (tačka topljenja 1000°C, A1 u skladu sa EN13501-1, minimalne sabijene prividne gustine 40 kg/m³) i dodatnom AIR FIRE TECH vatrozaštitnom ispunom.

14



RORCOL V30 ili RORCOL V60
Zazor između cevi i poda ispunjen sa 5-30 mm mineralne vuna (tačka topljenja 1000°C, A1 u skladu sa EN 13501-1, minimalne sabijene prividne gustine 40 kg/m³) i dodatnom AIR FIRE TECH vatrozaštitnom ispunom.

Dodatne informacije o zaptivanju prodora koje nisu uključene u uputstvu proizvođač će dostaviti na zahtev.

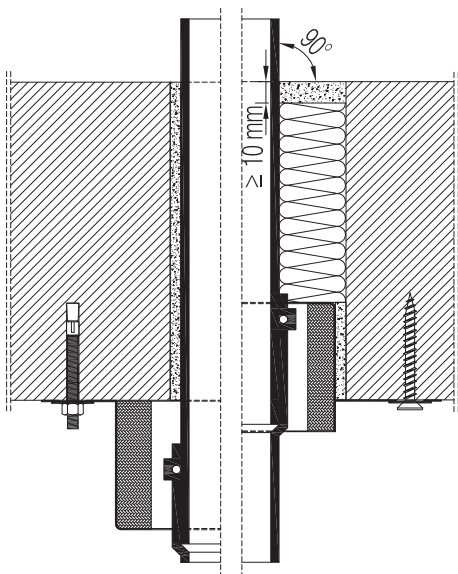
Masivni pod, debljine ≥ 150 mm

Tip	Fuga (cev-zid)	Montaža	Materijal	Spoljašnji prečnik cevi [mm]	Izolacije [mm]					
					bez	PE ≤ 4	Elastomer ≤ 25	Mineralna vuna ≤ 50	Poliesterska vuna ≤ 4	
Rorcol V30	≤ 10 mm, popunjena sa AIR FIRE TECH vatrozaštitnom ispunom ili malterom	Metalna sidra ili metalni tiplovi sa vijcima $\geq M6$ ili vijci za ivericu $\geq 6 \times 55$ mm sa podloškama $\varnothing 20$ mm (samo za ekspanzirani beton)	PE	≤ 135	•	•			•	
			PP	≤ 125	•	≤ 8			•	
Rorcol V60			PE	≤ 135	•	•			•	
			PP	≤ 125	•	≤ 8			•	
Rorcol AV60			Višeslojne kompozitne cevi	≤ 26	•	•	•	•		
				≤ 63			•	•		

Masivni pod, debljine ≥ 150 mm, sa višestrukim prodorima

Tip	Maks. DN	Fuga (cev-zid)	Montaža	Materijal / probojni element	Dimenzije cevi [mm]	Izolacije [mm]		
						bez	PE ≤ 10	Elastomer ≤ 9
Rorcol AV60	110	≤ 10 mm, popunjena sa AIR FIRE TECH vatrozaštitnom ispunom ili malterom	Metalna sidra ili metalni tiplovi sa vijcima $\geq M6$ ili vijci za ivericu $\geq 6 \times 55$ mm (samo za ekspanzirani beton)	Maks. 7x višeslojne kompozitne cevi	≤ 26		•	•

15



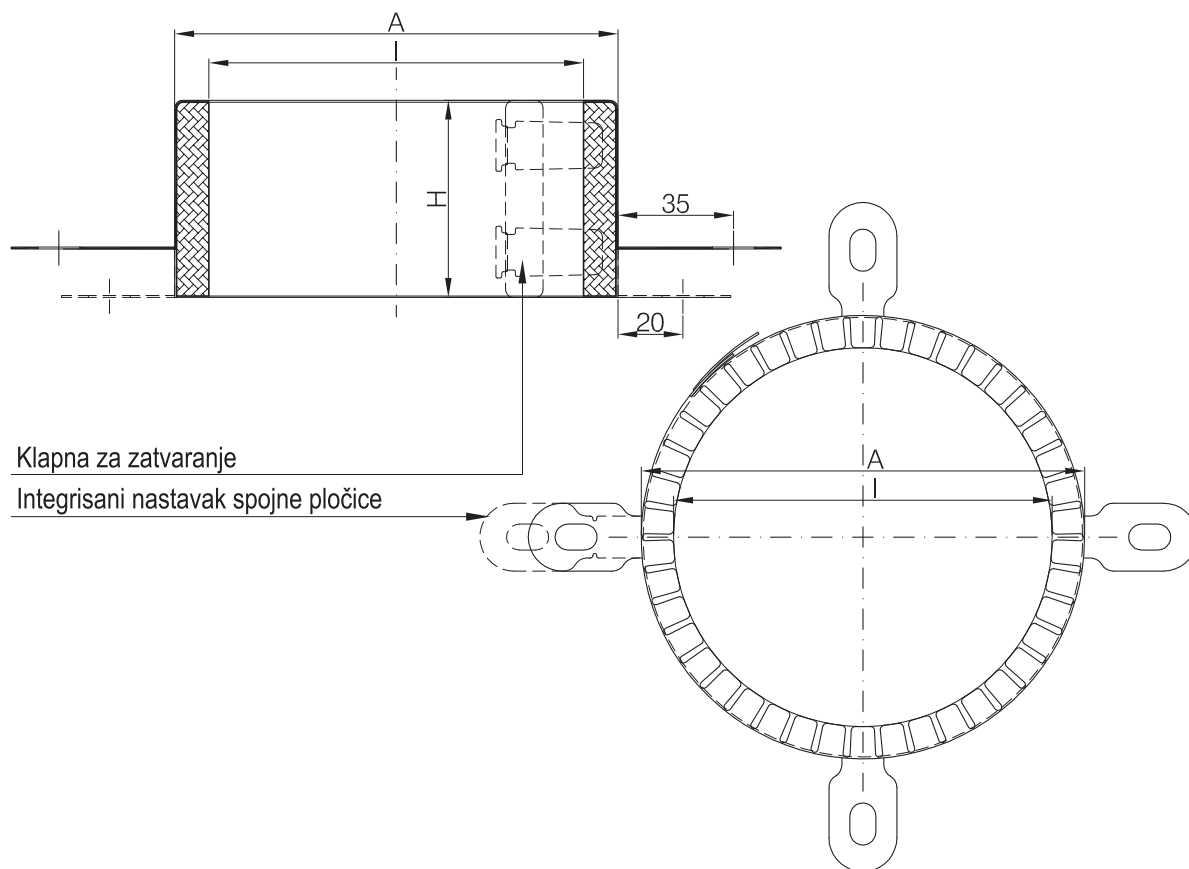
RORCOL V60

Maks. \varnothing plastične cevi sa naglavnim rukavcem: 125 mm.

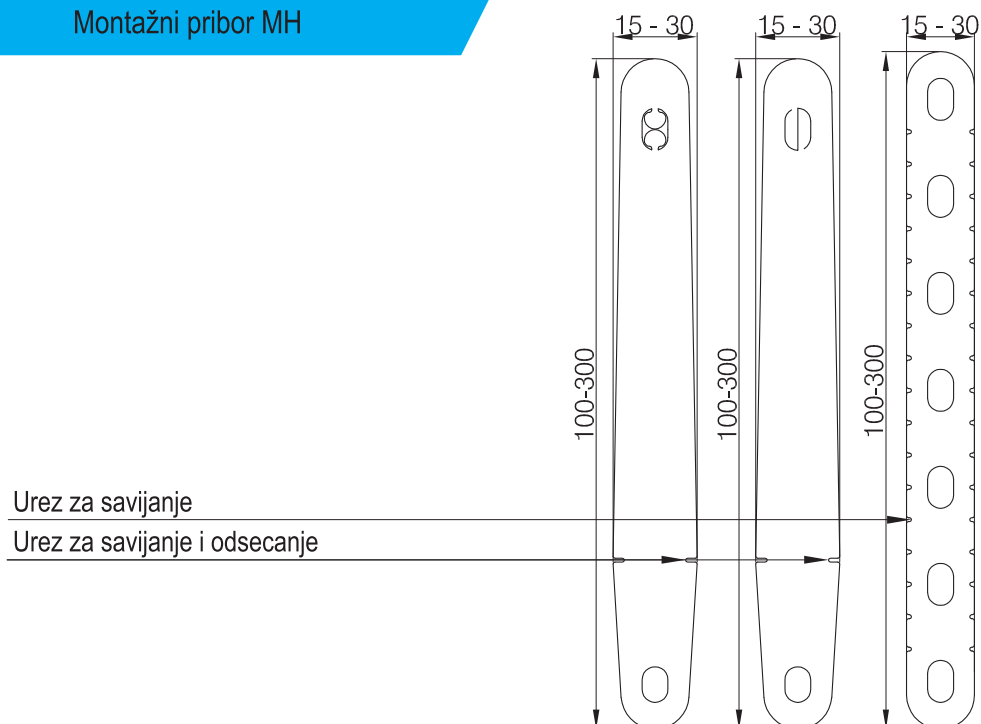
Cevi trebaju biti bez izolacije!

Zazor između cevi i poda ispunjen sa 5-30 mm mineralne vuna (tačka topljenja 1000°C , A1 u skladu sa EN 13501-1, minimalne sabijene gustine 40 kg/m^3) i dodatnom AIR FIRE TECH vatrozaštitnom ispunom.

Knauf Firecollar Rorcol



Montažni pribor MH

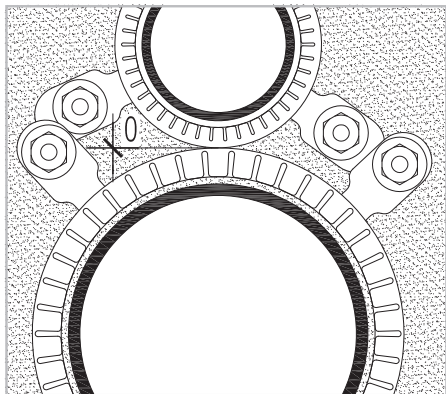


Vatrozaštita obujmica

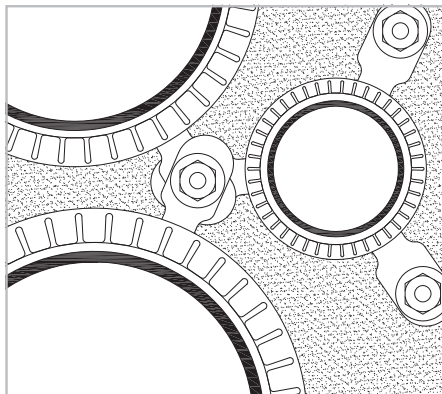
Tip	Područje primene	Tip	Spoljašnji prečnik [A] [mm]	Unutrašnji prečnik [I] [mm]	Broj spojnih pločica	Broj artikla	EAN
V30 EI90/EI120 U/U DN16-40	Plastične kanalizacione cevi	BRM/V30/DN40	55	44	3	527407	9002943077669
V30 EI90/EI120 U/U DN50-56		BRM/V30/DN56	73	62	3	527408	9002943077676
V30 EI90/EI120 U/U DN59-63		BRM/V30/DN63	85	68	3	527409	9002943077683
V30 EI90/EI120 U/U DN75-80		BRM/V30/DN80	106	89	4	527410	9002943077690
V30 EI90/EI120 U/U DN110		BRM/V30/DN110	137	116	4	527411	9002943077706
V30 EI90/EI120 U/U DN125		BRM/V30/DN125	157	131	4	527412	9002943077713
V30 EI90/EI120 U/U DN140		BRM/V30/DN140	178	146	4	527413	9002943077720
V60 EI90/EI120 U/U, U/C DN50-56	Plastične kanalizacione cevi, produžeci i posebne primene	BRM/V60/DN56	73	62	3	527414	9002943077737
V60 EI90/EI120 U/U, U/C DN59-63		BRM/V60/DN63	85	68	3	527417	9002943077744
V60 EI90/EI120 U/U, U/C DN75-80		BRM/V60/DN80	106	89	4	527418	9002943077751
V60 EI90/EI120 U/U, U/C DN110		BRM/V60/DN110	137	116	4	527419	9002943077768
V60 EI90/EI120 U/U, U/C DN125		BRM/V60/DN125	157	131	4	527420	9002943077775
V60 EI90/EI120 U/U, U/C DN135-140		BRM/V60/DN140	178	146	4	527422	9002943077782
V60 EI90/EI120 U/U, U/C DN160		BRM/V60/DN160	198	167	5	527423	9002943077799
V60 EI90/EI120 U/U, U/C DN180		BRM/V60/DN180	-	-	-	527424	9002943077805
V60 EI90/EI120 U/U, U/C DN200		BRM/V60/DN200	243	207	6	527425	9002943077812
V60 EI90/EI120 U/U, U/C DN250		BRM/V60/DN250	299	257	6	527426	9002943077829
AV60 EI90/EI120 U/C DN16-40	Višeslojne kompozitne cevi, kablovi i metalne cevi	BRM/AV60/DN40	55	42	3	527427	9002943077836
AV60 EI90/EI120 U/C DN50-56		BRM/AV60/DN56	75	61	3	527428	9002943077843
AV60 EI90/EI120 U/C DN59-63		BRM/AV60/DN63	85	71	3	527429	9002943077850
AV60 EI90/EI120 U/C DN75-80		BRM/AV60/DN80	106	89	4	527433	9002943077867
AV60 EI90/EI120 U/C DN110		BRM/AV60/DN110	137	116	4	527435	9002943077874
AV60 EI90/EI120 U/C DN125		BRM/AV60/DN125	157	132	4	527436	9002943077881
AV60 EI90/EI120 U/C DN140		BRM/AV60/DN140	178	147	4	527439	9002943077898
AV60 EI90/EI120 U/C DN160	BRM/AV60/DN160	198	168	5	527440	9002943077904	

Materijal kućišta: Nirosta

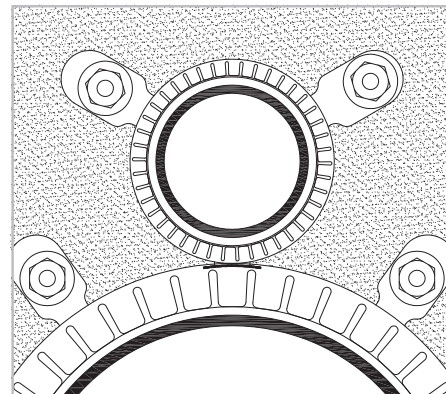
Knauf obujmice Rorcol



Radni zazor između vatrozaštitnih obujmica ≥ 0 mm. spojne pločice zajedničkim vijkom.



Dozvoljeno je fiksiranje najviše tri



Dodatne informacije o zaptivanju prodora koje nisu uključene u uputstvu proizvođač će dostaviti na zahtev.

Komponente sistema Knauf objumica Rorcol

Rorcol V30

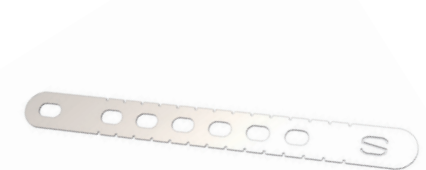
EI120

EI90



Za plastične kanalizacione cevi

Montažni pribor- MH



Koristi se kao produžetak

Rorcol V60

EI120

EI90



Za plastične kanalizacione cevi, produžetke i posebne primene

Vatozaštitna ispuna zazora BMF



Koristi se za zatvaranje zazora između razdvajajućeg i prodirućeg elementa

Rorcol AV60

EI90



Za višeslojne kompozitne cevi, kablove i metalne cevi

CE 1139

Air Fire Tech
Brandschutzsysteme GmbH
Stranzenberggasse 7b/2
1130 Wien, AUSTRIA

13

1139-CPD-0523/13

ETA-13/0758

ETAG 026, Teil 2

DOP 2014/1

Rohrabschottung
„Air Fire Tech
System RORCOL“
Nutzungskategorie Y1

Weitere relevante
Eigenschaften siehe
ETA-13/0758

IZJAVA O SVOJSTVIMA

Br. 2014/1 u skladu sa Uredbom (EU) br. 305/2011
(Uredba o građevinskim proizvodima CPR) Aneks III

Vatrozaštitna obujmica RORCOL

1. Jedinstveni identifikacioni kôd tipa proizvoda:

Vatrozaštitna obujmica RORCOL V30, RORCOL V60, RORCOL AV60, Vatrozaštitna ispuna BFM/K310

2. Tip, šarža ili serijski broj ili bilo kakav drugi element koji omogućuje identifikaciju građevinskog proizvoda kako se zahteva u skladu sa Člankom 11(4):

Oznaka tipa: nalazi se na nalepnici na proizvodu.

3. Namena ili namene građevinskog proizvoda, u skladu sa primjenjivim usklađenim tehničkim specifikacijama, kako je predvideo

proizvođač: Zaptivanje prodora za: zapaljive cevi, nezapaljive cevi, kablove kroz zidove i plafone u skladu sa ETA-13/0758.

4. Naziv, registrovani trgovački naziv i registrovana robna marka i kontakt adresa proizvođača prema zahtevu u skladu sa Članom 11(5):

Air Fire Tech Brandschutzsysteme GmbH, Stranzenberggasse 7b/2, 1130 Wien, AUSTRIA

5. Gde je to primenjivo, naziv i kontaktna adresa ovlašćenog predstavnika čija punomoć pokriva zadatke navedene u Članu 12(2): nije primenjivo.

6. Sistem ili sistemi ocenjivanja i verifikacije postojanosti performansi građevinskog proizvoda kako je to navedeno u Aneksu V, Sistem 1.

7. U slučaju deklaracije performansi koja se odnosi na građevinski proizvod pokriven usklađenim standardom: nije primenjivo.

8. U slučaju deklaracije performansi koja se odnosi na građevinski proizvod za koga je objavljena Evropska tehnička ocena: Austrijski institut za građevinarstvo izdao je Evropsko tehničko odobrenje ETA-13/0758 u skladu s ETAG br. 026-dio 2. Ovlašćeno telo MA39 – sertifikacijska kuća – WIEN-ZERT obavlja nadzor u skladu sa Aneksom V, System 1 i izdala je EC certifikat o usklađenosti 1139-CPD-0523/13.

9. Deklanisane performanse:

Bitna performansa	Performansa	Usklađena tehnička specifikacija
Reakcija na vatru	Klase E	EN 13501-1
Otpornost na vatru	U skladu sa ETA-13/0758	EN 13501-2
Izdržljivost u upotrebi	Upotrijebite kategoriju Y ₁	EOTA tehnički izveštaj TR 024
Opasne materije	Ne sadrži	Smernica odbora 67/548/EEC i Propis (EC) br. 1272/2008

10. Performanse proizvoda identifikovanog u tačkama 1 i 2 u skladu su sa performansama deklanisanim u tački 9. Ova se deklaracija o performansama izdaje pod isključivom odgovornošću proizvođača navedenog u tački 4.

Potpisano za i u ime
proizvođača od strane:

Beč, april 2014.



AIR FIRE TECH
Air Fire Tech Brandschutzsysteme GmbH
A-1130 Wien, Stranzenberggasse 7b/2
T: 982 0174 0, E: office@airfiretech.at

(Uwe Stefani,
CEO Air Fire Tech Brandschutzsysteme GmbH)

Napomene

Knauf Zemun d.o.o.
Batajnički drum 16b
11080 Zemun, Srbija
T +381 (0)11 2074 500
F +381 (0)11 2074 530
E info@knauf.rs
www.knauf.rs



Zadržavamo pravo na tehničkih izmena. Naša garancija se odnosi na besprekoran kvalitet naših proizvoda. Konstruktivne, statičke i odlike građevinske fizike Knauf Sistema se mogu ostvariti samo ukoliko je osigurana isključiva primena sistemskih komponentata iz Knauf proizvodnog programa ili izričito preporučenih proizvoda od strane Knauf-a. Podaci o potrošnji, količini i načinu rada iskustveni su podaci, pa se u slučaju odstupanja u praksi ne mogu upotrebljavati. Sva prava se zadržavaju. Za sve tehničke izmene, preštampavanja i fotomehaničku reprodukciju (u celini ili delimično) potrebna je izričita saglasnost kompanije Knauf Zemun d.o.o.