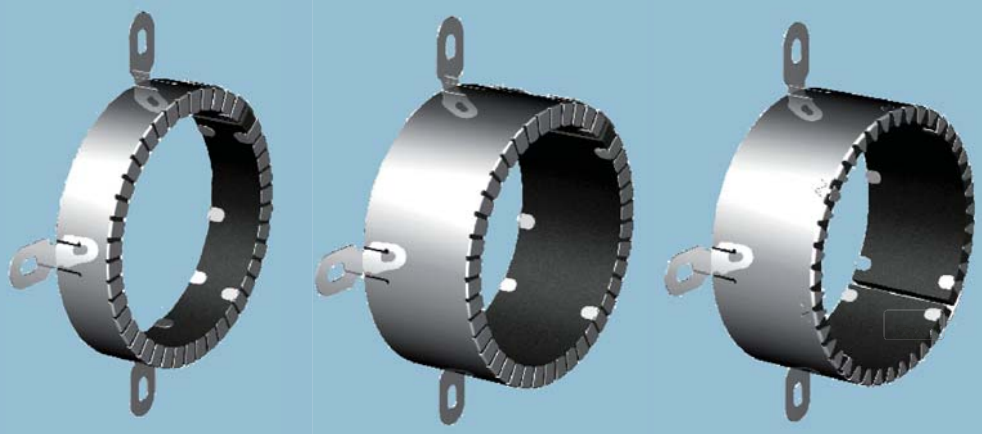


E41.lv



Sistēmas Firewin

11/2015

E41.lv Iebūvējamie ugunsdrošības elementi

E411a.lv – Knauf Firecollar Rorcol V30

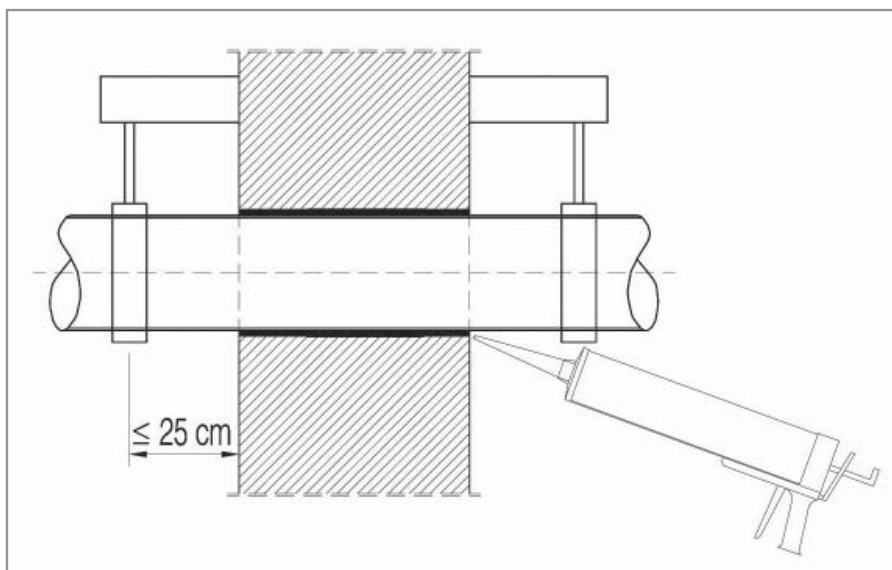
E411b.lv – Knauf Firecollar Rorcol V60

E411c.lv – Knauf Firecollar Rorcol AV60

Jaunums!

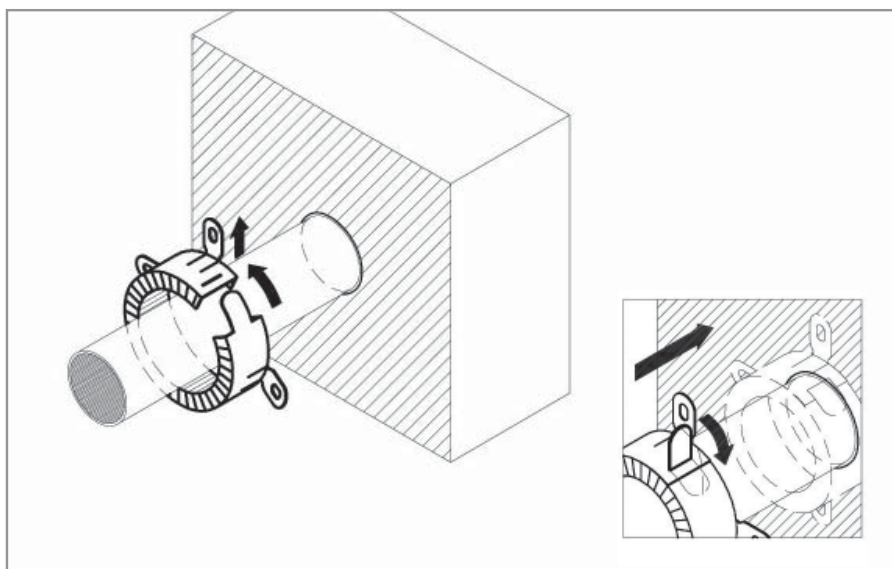


Ugunsdrošības sistēma



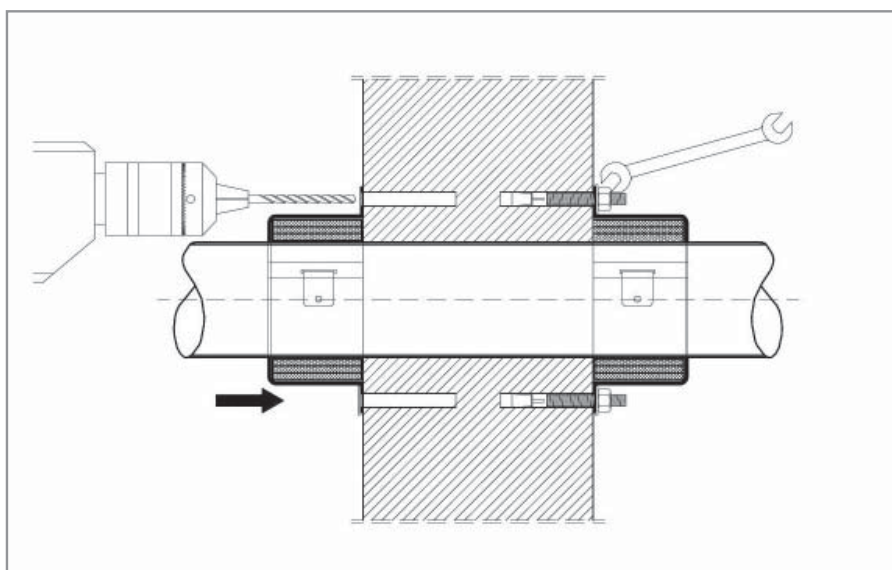
1

Aizpildiet spraugu atbilstīgi uzstādīšanas datiem. Pirmais balsts (ugunsizturīga apkopes balsta konstrukcija), ne vairāk kā 25 cm attālumā sienas abās pusēs vai virs grīdas



2

Uzstādiat ugunsdrošības uznavu uz caurules vai izolācijas, ja caurulei tāda ir, un aizveriet noslēdzošos atlokus.

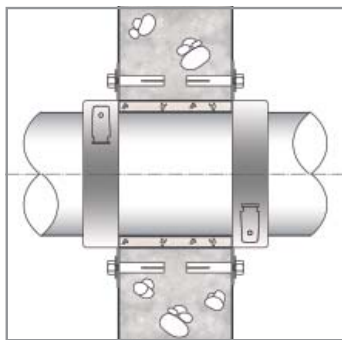


3

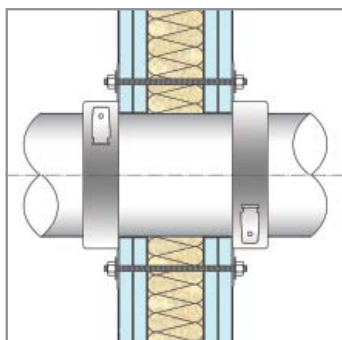
Uzstādiat ugunsdrošības uznavas saskaņā ar uzstādīšanas datiem.

E41.lv Iebūvējamie ugunsdrošības elementi

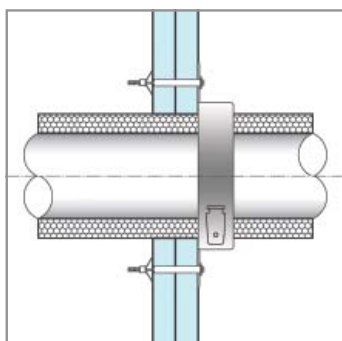
Atdalošie elementi ar klasifikācijas standartu EN 13501-2



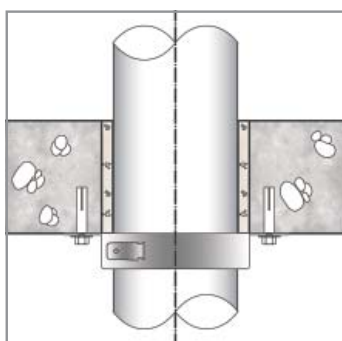
Cietsiena
Biezums ≥ 100 mm
Blīvums ≥ 500 kg/m³



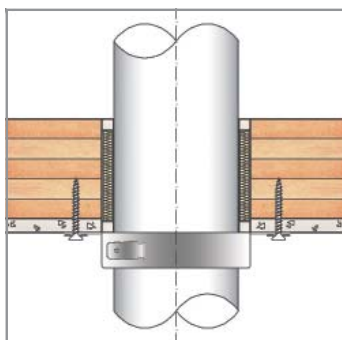
Elastīgā siena EI90 un EI120
Biezums ≥ 100 mm
Abas kniedes virsmas apšūtas ar maks. divām plākšņu kārtām (minimālais biezums 12,5 mm), attālums starp kniedēm ir 62,5 cm, ģipškartona plākšņu tips ir DF saskaņā ar standartu EN 520, GM-F — saskaņā ar EN 15283-1 vai plāksnes ar ETA.



Šahtas siena EI90 un EI120
Tērauda kniedes uz vienas virsmas apšūtas ar 2 × 20, 3 × 15 vai 2 × 25 mm lielām DF tipa ģipškartona plāksnēm atbilstīgi EN 520 vai GM-F tipa plāksnēm saskaņā ar EN 15283-1. Minimālais nominālais profila platums ir 50 mm (piemēram, CW50), ar minerālvati vai bez tās.



Cietgrīda
Biezums ≥ 150 mm
Blīvums ≥ 500 kg/m³



Šķērslaminēta koka grīda EI90 un EI120,
140 mm koka panelis un 12,5 mm ģipškartona plāksne

E41.lv Iebūvējamie ugunsdrošības elementi

Piezīmes par uzstādīšanu. Pārbaudītās caurules



Tips	Caurejošs elements	Materiāla vai caurules nosaukums
Rorcol V30 un Rorcol V60	Ugunsneizturīgas caurules	PE-HD
	Ugunsneizturīgas caurules	PE-HD
	Ugunsneizturīgas caurules	„RAUTITAN flex”
	Ugunsneizturīgas caurules	PP
	Ugunsneizturīgas caurules	PP
	Ugunsneizturīgas caurules	PP
	Ugunsneizturīgas caurules	„POLO-KAL NG”
	Ugunsneizturīgas caurules	„POLO-KAL 3S”
	Ugunsneizturīgas caurules	„Raupiano Plus”
	Ugunsneizturīgas caurules	„WC Anschlussstutzen”
Rorcol V60	Ugunsneizturīgas caurules	„PP MASTER SN12”
	Ugunsneizturīgas caurules	„Aquatherm firestop”
	Ugunsneizturīgas caurules	PVC-U
	Pievades caurules	„Pelflex/AS”
	Pievades caurules	„Pelflex PU/AS”
Rorcol AV60	Ugunsneizturīgas caurules	„Geberit Mepla-Rohr”
	Ugunsneizturīgas caurules	„FRIATHERM multi-press”
	Ugunsneizturīgas caurules	„HENCO Mehrschichtverbundrohr”
	Ugunsneizturīgas caurules	„JRG Sanipex MT”
	Ugunsneizturīgas caurules	„RAUTITAN stabil”
	Ugunsneizturīgas caurules	„TECEflex-Verbundrohr”
	Ugunsneizturīgas caurules	„Uponor Verbundrohr”
	Ugunsneizturīgas caurules	„K06 KELIT ALU-Verbundrohr PN20”
	Ugunsizturīgas caurules	Metāla caurules
	Cauruļkanāli	PVC cauruļkanāli kabeļiem
	Kabelis	NYM-J
Rorcol AV60, daudzkārtēja iedzījināšana	Ugunsneizturīgas caurules	„Geberit Mepla-Rohr”
	Ugunsneizturīgas caurules	„TECEflex-Verbundrohr”
	Ugunsneizturīgas caurules	„HENCO Mehrschichtverbundrohr”
	Ugunsneizturīgas caurules	„JRG Sanipex MT”
	Ugunsneizturīgas caurules	„RAUTITAN stabil”
	Ugunsneizturīgas caurules	„FRIATHERM multi-press”
	Cauruļkanāli	PVC cauruļkanāli kabeļiem
	Ugunsizturīgas caurules	Metāla caurules

Detalizēti cauruļu biezuma parametri un diametrs ir iekļauti tālāk norādītajos uzstādīšanas datos vai arī pēc pieprasījuma tos var saņemt no ražotāja.

Standarts vai ražotājs	Caurules gala konfigurācija
EN 1519-1	U/U
EN 12201-2	U/U
REHAU Gesellschaft m.b.H.	U/U
EN 1451-1	U/U
EN ISO 15494-3	U/U
EN ISO 15874-2	U/U
POLOPLAST GMBH & CO KG	U/U
POLOPLAST GMBH & CO KG	U/U
REHAU Gesellschaft m.b.H.	U/U
Viega GmbH	U/U
Pipelife Austria GmbH & Co KG	U/U
aquatherm GmbH Kunststoffextrusions- und Spritzgießtechnik	U/C
EN 1401-1	U/U
HY-POWER Produktions und Handels GmbH	U/U
HY-POWER Produktions und Handels GmbH	U/U
Geberit Vertriebs GmbH	U/C
Friatec AG	U/C
HENCO Industries NV	U/C
Georg Fischer JRG AG	U/C
REHAU Gesellschaft m.b.H.	U/C
TECE GmbH	U/C
Uponor Vertriebs GmbH	U/C
KE KELIT Kunststoffwerk GesmbH	U/C
Ugunsizturības klase A1 saskaņā ar EN 13501-1 ar kušanas vai sadalīšanās temperatūru, kas augstāka par 1022 °C, bet termiskā vadītspēja mazāka vai vienāda ar vara vadītspēju.	C/C
EN 61386-22	C/C
–	–
Geberit Vertriebs GmbH	U/C
TECE GmbH	U/C
HENCO Industries NV	U/C
Georg Fischer JRG AG	U/C
REHAU Gesellschaft m.b.H.	U/C
Friatec AG	U/C
EN 61386-22	C/C
Ugunsizturības klase A1 saskaņā ar EN 13501-1 ar kušanas vai sadalīšanās temperatūru, kas augstāka par 1022 °C, bet termiskā vadītspēja mazāka vai vienāda ar vara vadītspēju.	C/C

E41.lv Iebūvējamie ugunsdrošības elementi



Piezīmes par uzstādīšanu

Piezīmes.

Ugunsdrošības uzdevuma vertikālajos atdalošajos elementos (sienās) jāuzstāda abās sienas pusēs. Ugunsdrošības uzdevuma horizontālajos atdalīšanas elementos (griestos) jāuzstāda zem grīdas. Uzstādot produktu, noteikti ievērojiet iespējamo spēkā esošo valsts likumu un normatīvu prasības. Ražotāja produktu nedrīkst pārveidot vai pakļaut mehāniskai slodzei. Papildinformācija par caurejošajiem blīvējumiem, kas nav iekļauti šajā uzstādīšanas rokasgrāmatā, pēc pieprasījuma ir pieejama pie ražotāja. Lietotājam jāpārbauda ražotāja produktu piemērotība konkrētām prasībām.

Izolācija

Tiek pārbaudītas plastmasas caurules ar izolāciju vai bez tās. Izolāciju var uzstādīt kā CS (continued-sustained — vienlaidus stiprināta) vai LS (local-sustained — vietēji stiprināta) (skaņas izolācija). Vietējās izolācijas garumam abās atdalošā elementa pusēs jābūt vismaz 100 mm (mērot no atdalošā elementa virsmas).

Daudzslāņu kompozītcaurules tiek pārbaudītas bez izolācijas līdz caurules ārējam diametram Ø26 mm un ar CS izolāciju līdz caurules ārējam diametram Ø63 mm.

Metāla caurules vienmēr tiek pārbaudītas ar CS izolāciju.

Papildinformācija par izolācijas veidu un biezumu ir iekļauta turpmāk norādītajos uzstādīšanas datos vai arī to var saņemt no ražotāja pēc pieprasījuma.

Caurules gala konfigurācija

Plastmasas caurules pārbauda U/U (uncapped/uncapped — nenosegtas/nenosegtas) izmantošanai notekūdeņu-kanalizācijas-ventilācijas sistēmās.

Daudzslāņu kompozītcaurules tiek pārbaudītas ar U/C (nenosegtas/segtas), lai tās izmantotu noslēgtā cauruļvadu sistēmā (piemēram, zem spiediena esošā ūdens sistēmā, apsildes cauruļvadu sistēmā).

Cauruļkanālus pārbauda ar CC (capped/capped — segtus/segtus); tie jānoslēdz ar tirdzniecībā pieejamu silikona blīvēšanas līdzekli abās caurejošā jeb iedziļinošā blīvējuma pusēs.

Metāla caurules pārbauda C/C.

Pievades caurules pārbauda U/U.

Apkopes balsta konstrukcija

Visu veidu caurules jāatbalsta ar apkopes balsta konstrukciju (piemēram, cauruļu piekares elementiem), kas izgatavoti no metāla, kura sadalīšanās temperatūra pārsniedz 1050 °C. Balstam cieši jāietver caurule un jānodrošina stingra piekare nepieciešamajā ugunsizturības laikā.

Drošība

Glabājiet bērniem nepieejamā vietā. Neturiet pārtikas produktu, dzērienu vai mājdzīvnieku barības tuvumā. Glabājiet vēsā un sausā vietā. Neglabājiet karstumā un salā.

Izmantojuma kategorija

Cauruļu caurejošo blīvējumu „Knauf Firecollar Rorcol System” paredzēts izmantot salā un UV ietekmē, taču nepakļaujot lietus iedarbībai; tādēļ tas — saskaņā ar standarta ETAG 026 2. daļas 2.4.12.1.3.3. klauzulu — var tikt kategorizēts kā Y₁ tipa izstrādājums. Tā kā izstrādājums atbilst Y₁ tipa prasībām, tas atbilst arī Y₂, Z₁ un Z₂ tipa prasībām.

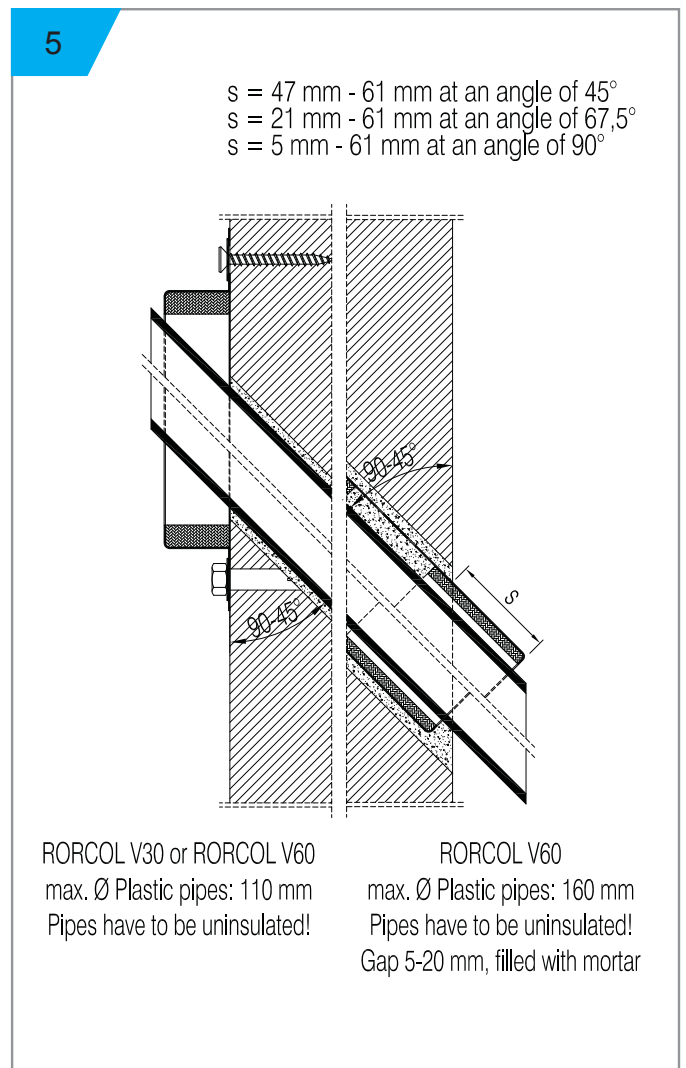
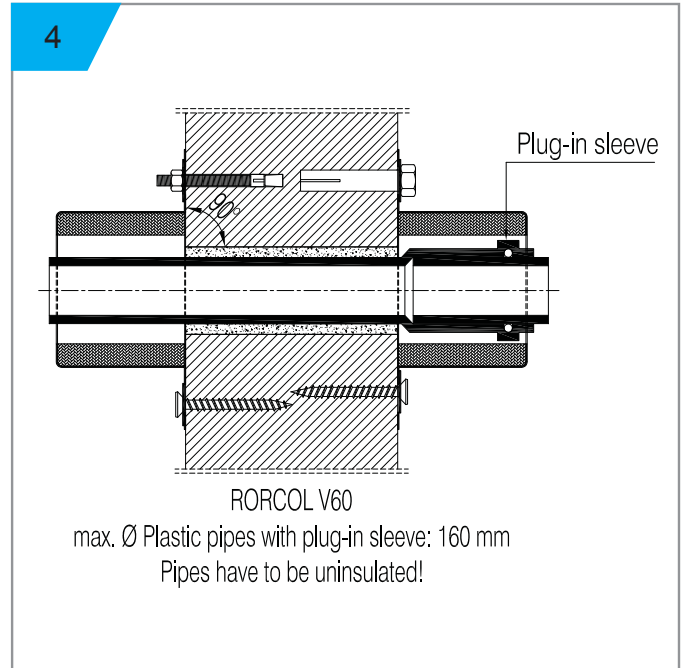
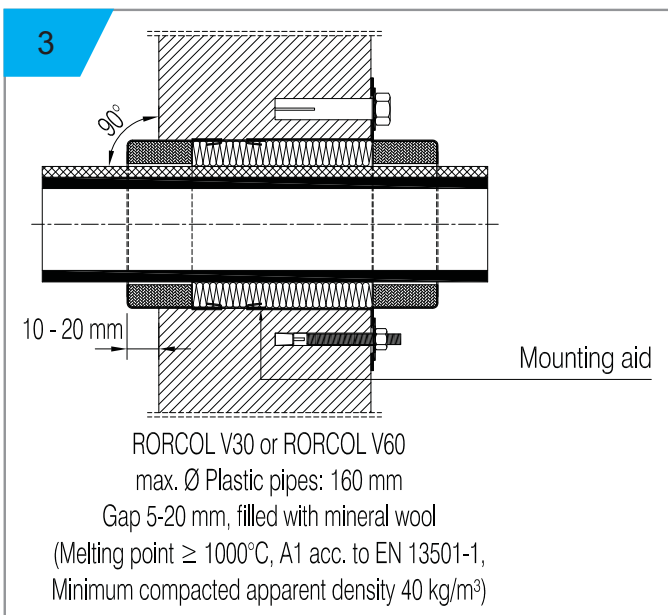
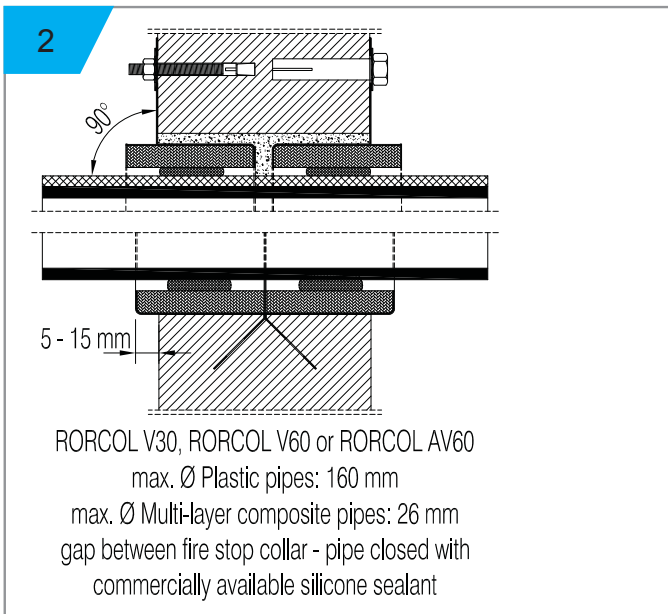
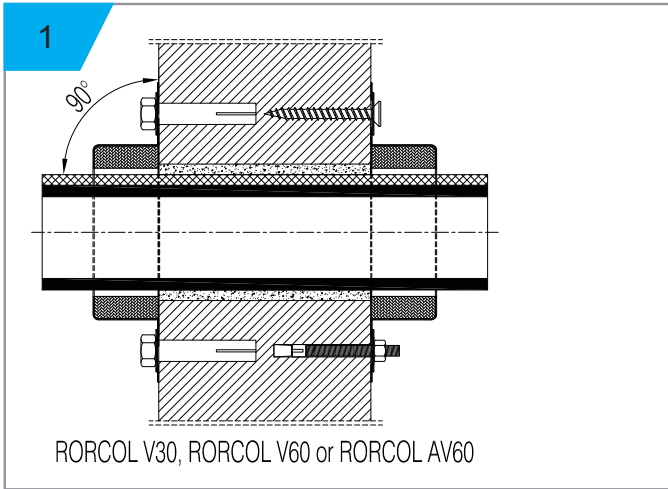
Kaut arī caurejošo blīvējumu paredzēts izmantot tikai telpās, būvniecības laikā pirms konstrukcijas noslēgšanas tas var tikt pakļauts arī citu apstākļu iedarbībai. Šādā gadījumā ārējai iedarbībai pakļautie caurejošie blīvējumi jāaizsargā saskaņā ar ETA uzstādīšanas norādījumiem.

Tiek pieņemts, ka:

- caurejošā blīvējuma bojājumi tiks atbilstīgi novērsti;
- caurejošā blīvējuma uzstādīšana neietekmēs aptverošā ēkas elementa stabilitāti — pat degšanas laikā;
- pārsedze un grīda virs caurejošā blīvējuma ir strukturāli izstrādāta tā, lai caurejošo blīvējumu neietekmētu papildu mehāniskā slodze (izņemot blīvējuma paša svaru);
- termiskā kustība cauruļvados tiks novadīta tā, lai tā neradītu slodzi uz caurejošo blīvējumu;
- konstrukcijas elementi tiek piestiprināti blakus aptverošajam ēkas elementam (nevis caurejošajam blīvējumam) saskaņā ar attiecīgajiem noteikumiem un tā, lai ugunsgrēka gadījumā caurejošajam blīvējumam netiktu radīta papildu mehāniska slodze;
- atbalsts uzstādītajiem elementiem tiek nodrošināts nepieciešamo ugunsizturības laiku, bet pneimatiskās sūtīšanas sistēmas, saspīestā gaisa sistēmas u.c. ugunsgrēka laikā tiek izslēgtas ar papildu līdzekļiem (lai noslēgtu plastmasas caurules un pievadcaurules).

E41.lv Iebūvējamie ugunsdrošības elementi

Piezīmes par uzstādīšanu — cietsiena



E41.lv Iebūvējamie ugunsdrošības elementi

Uzstādīšanas piezīmes — cietsiena



Cietsiena, biezums ≥ 100 mm

Tips	Sprauga (Caurulesiena)	Stiprinājumi	Materiāls	Caurules ārējais diametrs [mm]	Izolācija [mm]			
					bez	PE ≤ 4	Elastomērs ≤ 32	Minerālvate ≤ 50
Rorcol V30	≤ 10 mm, aizpildīts ar AIR FIRE TECH uguns aizsardzības spraugu pildvielu vai javu	Metāla enkuri vai metāla tapas ar skrūvēm $\geq M6$ vai skaidu plāksnes skrūvēm $\geq 6 \times 55$ mm (tikai gāzbetonam)	PE	≤ 135	•	•	•	
			PP	≤ 125	•	•	•	
Rorcol V60			PE	≤ 200	•	•		
			PP	≤ 250	•	•		
			PVC-U	≤ 200	•	•		
Rorcol AV60			Pievades caurules	≤ 58	•			
			Daudzslāņu kompozīta-caurules	≤ 26	•	•	≤ 9	
				≤ 63			•	•
			Cauruļkanāli	≤ 50	•			
Metāla caurules			≤ 18		•	•		

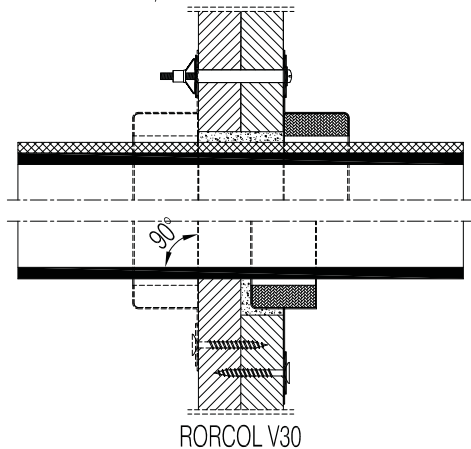
Daudzkārtējas iedziļināšanas cietsiena, biezums ≥ 100 mm

Tips	maks. DN	Sprauga (Caurulesiena)	Stiprinājumi	Materiāls/caurejošs elements	Caurules izmēri [mm]	Izolācija [mm]		
						bez	PE ≤ 10	Elastomērs ≤ 9
Rorcol AV60	110	≤ 10 mm, aizpildīts ar AIR FIRE TECH ugunsdrošu spraugu pildvielu vai javu	Metāla enkuri vai metāla tapas ar skrūvēm $\geq M6$ vai skaidu plāksnes skrūvēm $\geq 6 \times 55$ mm (tikai gāzbetonam)	maks. 2× daudzslāņu kompozīta-caurules	≤ 26		•	•
	110			maks. 13× PVC cauruļkanālu	≤ 50			
				maks. 13× NYM-J	maks. $5 \times 6,0$ mm ²			
	63			maks. 2× metāla caurules	≤ 18		•	•
				maks. 1× cauruļkanāls	≤ 25			
				maks. 1× NYM-J	maks. $5 \times 2,5$ mm ²			

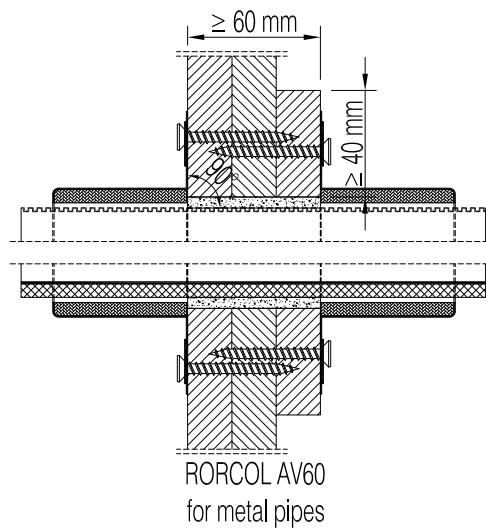
Papildinformācija par caurejošajiem blīvējumiem, kas nav iekļauti šajā uzstādīšanas rokasgrāmatā, pēc pieprasījuma ir pieejama pie ražotāja.

6

RORCOL V30, RORCOL V60 or RORCOL AV60

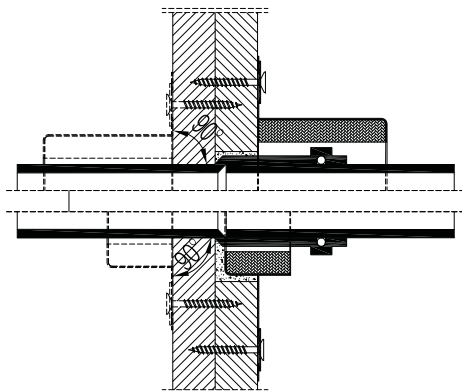


8



7

RORCOL V30 or RORCOL V60



RORCOL V30 or RORCOL V60
The fire stop collar must not be positioned around the gasket!

E41.lv Iebūvējamie ugunsdrošības elementi

Uzstādīšanas piezīmes — šahtas siena



Šahtas siena EI90 un EI120, oderējums 2 × 20, 3 × 15 vai 2 × 25 mm

Tips	Sprauga (Caurulesiena)	Stiprinājumi	Materiāls	Caurules ārējais diametrs [mm]	Izolācija [mm]		
					bez	PE ≤ 4	Elastomērs ≤ 9
Rorcol V30	≤ 10 mm, aizpildīts ar AIR FIRE TECH ugunsdrošu spraugu pildvielu vai ģipša savienojumu pildvielu	Atveru tapas ≥ M6 vai skaidu plāksnes skrūves ≥ 3,5 × 35 mm ar ø 20 mm paplāksnēm (tikai 2 × 25 mm oderējumam)	PE	≤ 110		•	
			PP	≤ 110	•	•	
Rorcol V60			PE	≤ 110		•	
			PP	≤ 110	•	•	
Rorcol AV60			Daudzslāņu kompozītcaurules	≤ 26	•	≤ 10	•
			Cauruļkanāli	≤ 50			
	Metāla caurules	≤ 12			•		

Daudzkārtējas iedziļināšanas šahtas siena EI90 un EI120, oderējums 2 × 20, 3 × 15 vai 2 × 25 mm

Tips	maks. DN	Sprauga (Caurulesiena)	Stiprinājumi	Materiāls/caurejošs elements	Caurules izmēri [mm]	Izolācija [mm]	
						bez	Elastomērs ≤ 9
Rorcol AV60	110	≤ 10 mm, aizpildīts ar AIR FIRE TECH ugunsdrošo spraugu pildvielu vai javu	Metāla enkuri vai metāla tapas ar skrūvēm ≥ M6 vai skaidu plāksnes skrūves ≥ 6 × 55 mm ar ø 20 mm paplāksnēm (tikai 2 × 25 mm oderējumam)	13× PVC cauruļkanālu	≤ 50		
				maks. 13× NYM-J	maks. 5×6,0 mm ²		
	maks. 2× metāla caurules			≤ 12		•	
	maks. 1× PVC cauruļkanāls			≤ 25			
	63			maks. 1× NYM-J	maks. 5 × 1,5 mm ²		

Papildinformācija par caurejošajiem blīvējumiem, kas nav iekļauti šajā uzstādīšanas rokasgrāmatā, pēc pieprasījuma ir pieejama pie ražotāja.

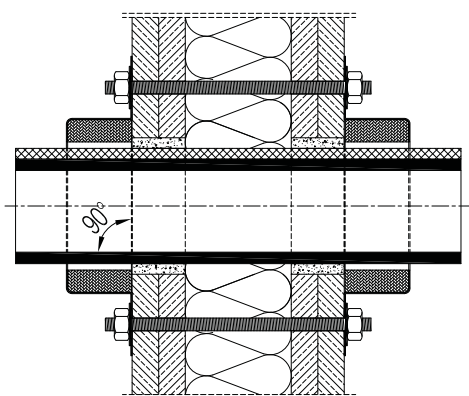
Elastīgā siena EI90 un EI120, biezums ≥ 100 mm

Tips	Sprauga (Caurule-siena)	Stiprinājumi	Materiāls	Caurules ārējais diametrs [mm]	Izolācija [mm]			
					bez	PE ≤ 4	Elastomērs ≤ 32	Minerālvate ≤ 50
Rorcol V30	≤ 10 mm, aizpildīts ar AIR FIRE TECH uguns aizsardzības spraugu pildvielu vai ģipša savienojumu pildvielu	Vītņoti stieņi $\geq M6$ ar $\varnothing 20$ mm paplāksnēm un uzgriežņiem	PE	≤ 135	•	•		
			PP	≤ 125	•	•		
Rorcol V60			PE	≤ 200	•	•		
			PP	≤ 200	•	•		
Rorcol AV60			Daudzslāņu kompozītcaurules	≤ 63		•	•	•
			Cauruļkanāli	≤ 50				

Daudzkārtējas iedziļināšanas elastīgā siena EI90 un EI120, biezums ≥ 100 mm

Tips	maks. DN	Sprauga (Caurule-siena)	Stiprinājumi	Materiāls/ caurejošs elements	Caurules izmēri [mm]	Izolācija [mm]
						bez
Rorcol AV60	110	≤ 10 mm, aizpildīts ar AIR FIRE TECH ugunsdrošo spraugu pildvielu vai ģipša savienojumu pildvielu	Vītņoti stieņi $\geq M6$ ar $\varnothing 20$ mm paplāksnēm un uzgriežņiem	maks. 13× PVC cauruļkanālu	≤ 50	
				maks. 13× NYM-J	maks. 5×6,0 mm ²	

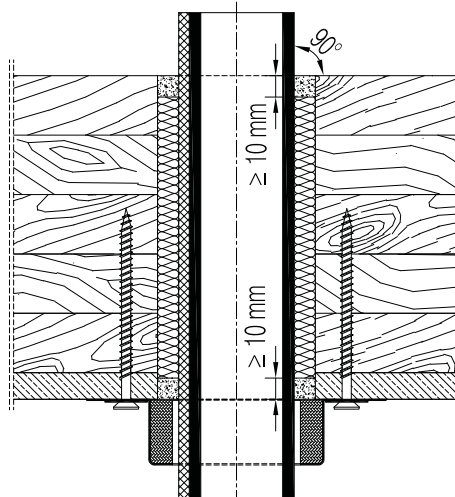
9



RORCOL V30, RORCOL V60 or RORCOL AV60

Elastīgā siena

10



RORCOL V30, RORCOL V60 or RORCOL AV60

Šķērslaminēta koka grīda

E41.lv Iebūvējamie ugunsdrošības elementi

Uzstādīšanas piezīmes — šķērslaminēta koka grīda



Šķērslaminēta koka grīda EI90 un EI120, biezums $\geq 152,5$ mm (140 mm koks un 12,5 mm ģipškartona plāksne)

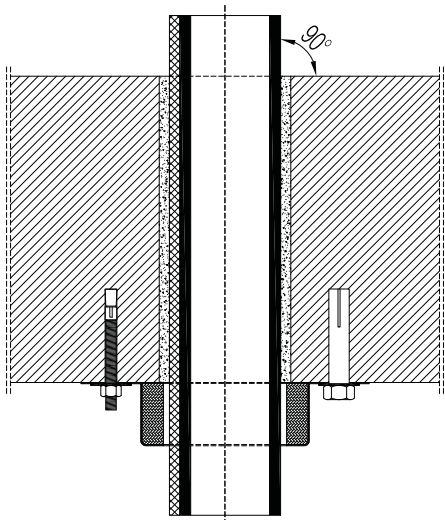
Tips	Sprauga (Caurule-grīda)	Stiprinājumi	Materiāls	Caurules ārējais dia- metrs [mm]	Izolācija [mm]				
					bez	PE ≤ 4	Elastomērs ≤ 13	Minerālvate ≤ 20	Poliestera paklājs ≤ 4
Rorcol V30	Minerālvate (kušanas temperatūra ≥ 1000 °C, A1 saskaņā ar EN 13501-1, Minimālais blīvumais šķietamais blīvums 40 kg/m ³) un papildus ≥ 10 mm AIR FIRE TECH ugunsdrošo spraugu pild- viela	Skaidu plāksnes skrūves $\geq 6 \times 90$ mm ar $\varnothing 20$ mm paplāksnēm	PE	≤ 125	•				
			PP	≤ 125	•				•
Rorcol V60			PE	≤ 125	•				
			PP	≤ 125	•				•
Rorcol AV60			Daudz- slāņu kompozīt- caurules	≤ 63		•	•		•

Daudzkārtējas iedziļināšanas šķērslaminēta koka grīda EI90 un EI120, biezums $\geq 152,5$ mm (140 mm koka panelis un 12,5 mm ģipškartona plāksne)

Tips	maks. DN	Sprauga (Caurule-grīda)	Stiprinājumi	Materiāls/ caurejošs elements	Caurules izmēri [mm]	Izolācija [mm]		
						bez	PE ≤ 10	Elastomērs ≤ 9
Rorocol AV60	110	Minerālvate (kušanas temperatūra ≥ 1000 °C, A1 saskaņā ar EN 13501-1, Minimālais blīvumais šķietamais blīvums 40 kg/m ³) un papildus ≥ 10 mm AIR FIRE TECH uguns aizsardzības spraugu pildviela	Skaidu plāksnes skrūves $\geq 6 \times 90$ mm ar $\varnothing 20$ mm paplāksnēm	maks. 4× daudzslāņu kompozīt- caurules	≤ 26		•	•

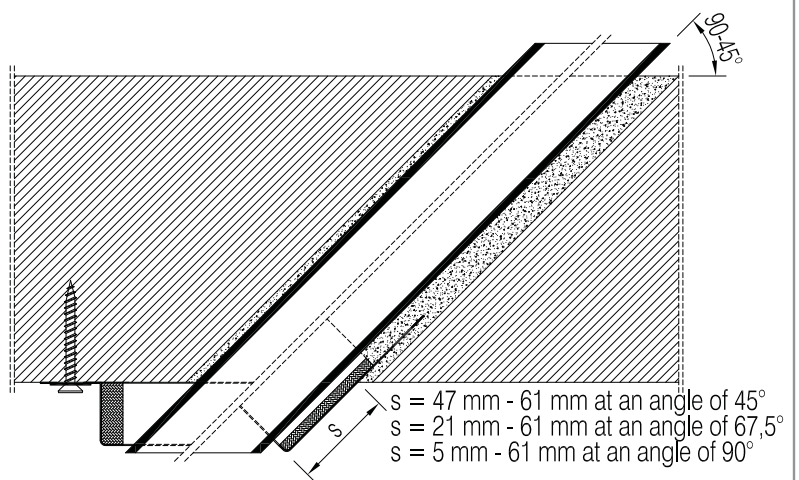
Papildinformācija par caurejošajiem blīvējumiem, kas nav iekļauti šajā uzstādīšanas rokasgrāmatā, pēc pieprasījuma ir pieejama pie ražotāja.

11



RORCOL V30, RORCOL V60 or RORCOL AV60

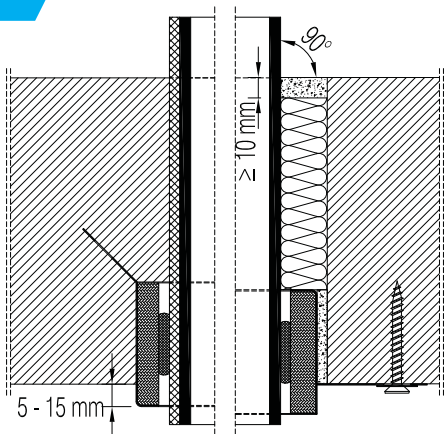
13



RORCOL V30 or RORCOL V60
max. Ø Plastic pipes with
plug-in sleeve: 110 mm
Pipes have to be uninsulated!

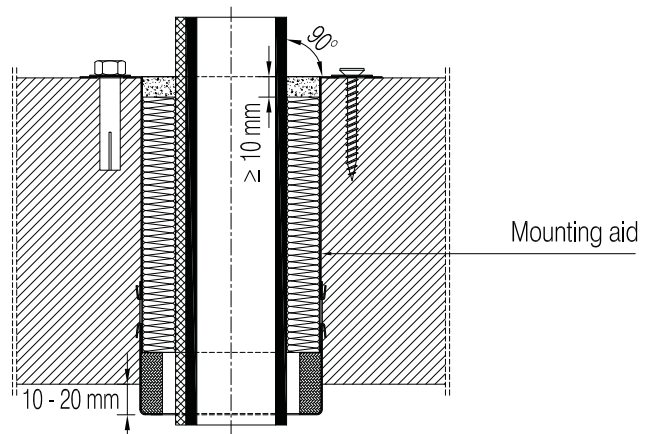
RORCOL V60
max. Ø Plastic pipes with
plug-in sleeve: 125 mm
Pipes have to be uninsulated!
Gap filled with 5-20 mm mortar

12



RORCOL V30, RORCOL V60 or RORCOL AV60
Gap between fire stop collar - pipe filled with
commercially available silicone sealant
Gap between pipe - floor filled with 5-30 mm
mineral wool (Melting point $\geq 1000^{\circ}\text{C}$, A1 acc. to
EN 13501-1, Minimum compacted apparent density
40 kg/m³) and additional
AIR FIRE TECH fire protective gap filler

14



RORCOL V30 or RORCOL V60
Gap between pipe - floor filled with 5-30 mm
mineral wool (Melting point $\geq 1000^{\circ}\text{C}$, A1 acc. to
EN 13501-1, Minimum compacted apparent density
40 kg/m³) and additional
AIR FIRE TECH fire protective gap filler

Papildinformācija par caurejošajiem blīvējumiem, kas nav iekļauti šajā uzstādīšanas rokasgrāmatā, pēc pieprasījuma ir pieejama pie ražotāja.

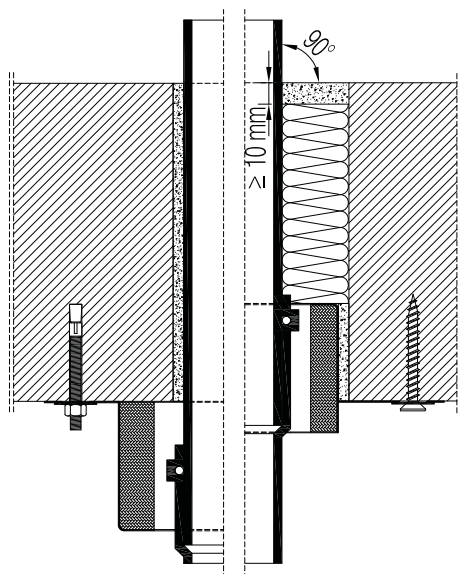
Cietgrīda, biezums ≥ 150 mm

Tips	Sprauga (Caurule-grīda)	Stiprinājumi	Materiāls	Caurules ārējais diametrs [mm]	Izolācija [mm]				
					bez	PE ≤ 4	Elastomērs ≤ 25	Minerālvate ≤ 50	Poliestera paklājs ≤ 4
Rorcol V30	≤ 10 mm, aizpildīts ar AIR FIRE TECH uguns aizsardzības spraugu pildvielu vai javu	Metāla enkuri vai metāla tapas ar skrūvēm $\geq M6$ vai skaidu plāksnes skrūves $\geq 6 \times 55$ mm (tikai gāzbetonam)	PE	≤ 135	•	•			•
			PP	≤ 125	•	≤ 8			•
Rorcol V60			PE	≤ 135	•	•			•
			PP	≤ 125	•	≤ 8			•
Rorcol AV60			Daudzslāņu kompozīt-caurules	≤ 26	•	•	•	•	
				≤ 63			•	•	

Daudzkārtējas iedziļināšanas cietgrīda, biezums ≥ 150 mm

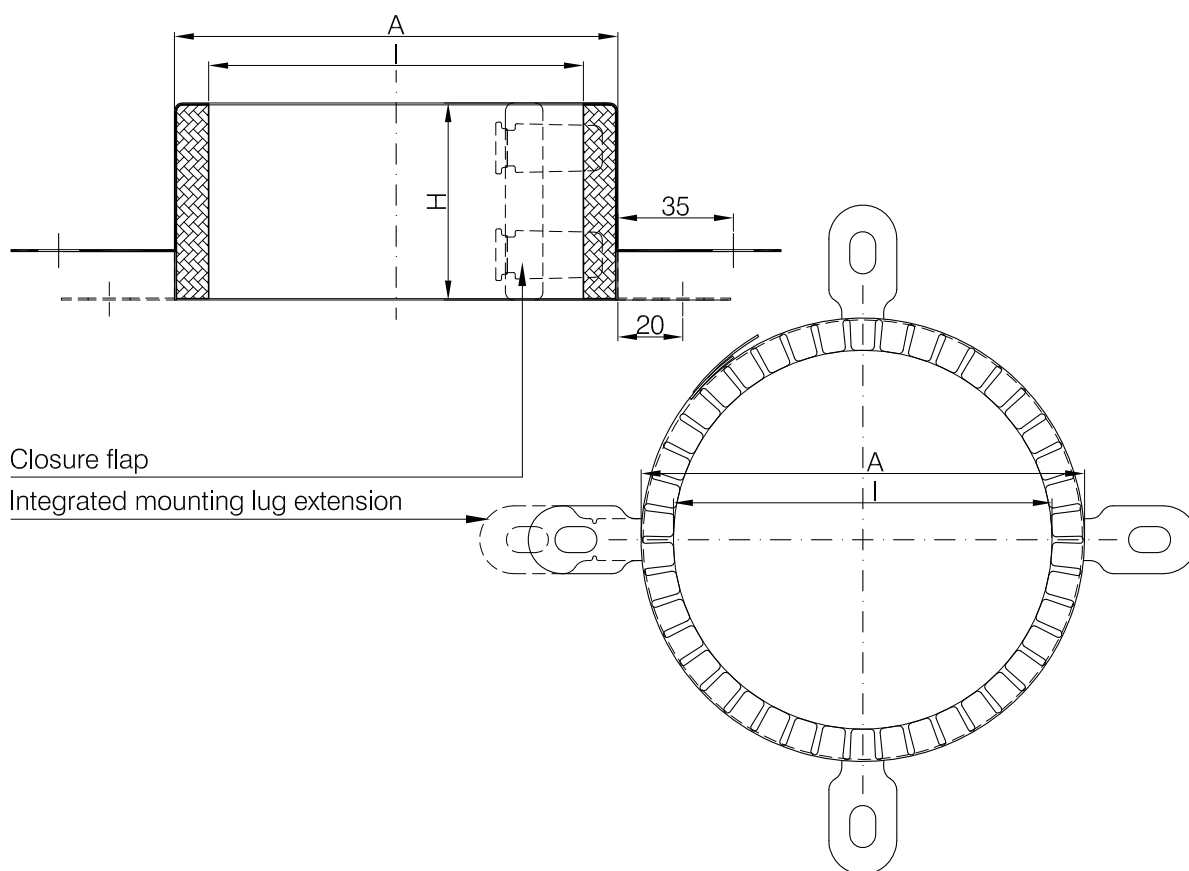
Tips	maks. DN	Sprauga (Caurule-grīda)	Stiprinājumi	Materiāls/ caurejošs elements	Caurules izmēri [mm]	Izolācija [mm]		
						bez	PE ≤ 10	Elastomērs ≤ 9
Rorcol AV60	110	≤ 10 mm, aizpildīts ar AIR FIRE TECH ugunsdrošo spraugu pildvielu vai javu	Metāla enkuri vai metāla tapas ar skrūvēm $\geq M6$ vai skaidu plāksnes skrūves $\geq 6 \times 55$ mm (tikai gāzbetonam)	maks. 7x daudzslāņu kompozīt-caurules	≤ 26		•	•

15

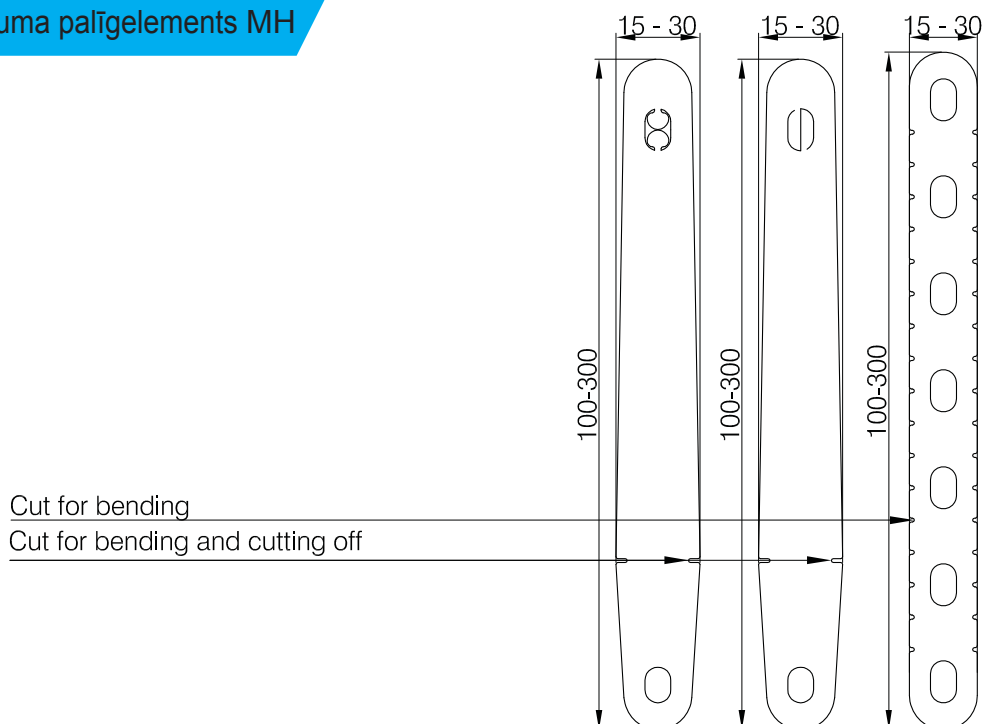


RORCOL V60
 max. \varnothing Plastic pipes with plug-in sleeve: 125 mm
 Pipes have to be uninsulated!
 Gap between pipe - floor filled with 5-30 mm mineral wool (Melting point $\geq 1000^{\circ}\text{C}$, A1 acc. to EN 13501-1, Minimum compacted apparent density 40 kg/m^3) and additional AIR FIRE TECH fire protective gap filler

Knauf Firecollar Rorcol



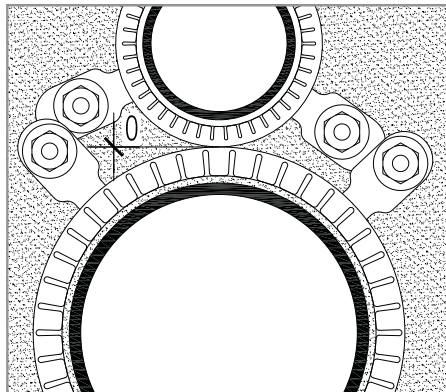
Stiprinājuma palīgelements MH



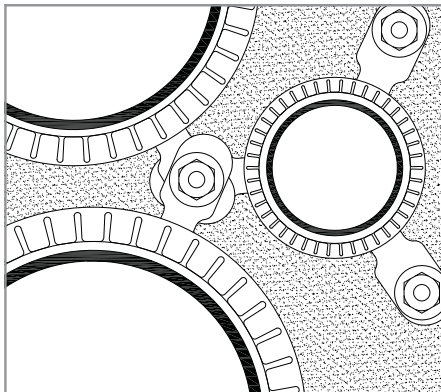
Ugunsdrošības uzdeva

Tips	Izmantošanas joma	Tips	Ārējais diametrs [A] [mm]	Iekšējais diametrs [I] [mm]	Stiprinājuma austiņu skaits	Detalās numurs	EAN Knauf AT
V30 EI90/EI120 U/U DN16-40	plastmasas kanalizācijas caurulēm	BRM/V30/DN40	55	44	3	527407	9002943077669
V30 EI90/EI120 U/U DN50-56		BRM/V30/DN56	73	62	3	527408	9002943077676
V30 EI90/EI120 U/U DN59-63		BRM/V30/DN63	85	68	3	527409	9002943077683
V30 EI90/EI120 U/U DN75-80		BRM/V30/DN80	106	89	4	527410	9002943077690
V30 EI90/EI120 U/U DN110		BRM/V30/DN110	137	116	4	527411	9002943077706
V30 EI90/EI120 U/U DN125		BRM/V30/DN125	157	131	4	527412	9002943077713
V30 EI90/EI120 U/U DN140		BRM/V30/DN140	178	146	4	527413	9002943077720
V60 EI90/EI120 U/U, U/C DN50-56	plastmasas kanalizācijas caurulēm, plašākam un specializētam lietojumam	BRM/V60/DN56	73	62	3	527414	9002943077737
V60 EI90/EI120 U/U, U/C DN59-63		BRM/V60/DN63	85	68	3	527417	9002943077744
V60 EI90/EI120 U/U, U/C DN75-80		BRM/V60/DN80	106	89	4	527418	9002943077751
V60 EI90/EI120 U/U, U/C DN110		BRM/V60/DN110	137	116	4	527419	9002943077768
V60 EI90/EI120 U/U, U/C DN125		BRM/V60/DN125	157	131	4	527420	9002943077775
V60 EI90/EI120 U/U, U/C DN135-140		BRM/V60/DN140	178	146	4	527422	9002943077782
V60 EI90/EI120 U/U, U/C DN160		BRM/V60/DN160	198	167	5	527423	9002943077799
V60 EI90/EI120 U/U, U/C DN180		BRM/V60/DN180	-	-	-	527424	9002943077805
V60 EI90/EI120 U/U, U/C DN200		BRM/V60/DN200	243	207	6	527425	9002943077812
V60 EI90/EI120 U/U, U/C DN250		BRM/V60/DN250	299	257	6	527426	9002943077829
AV60 EI90/EI120 U/C DN16-40	daudzslāņu kompozīta caurulēm, kabeļiem un metāla caurulēm	BRM/AV60/DN40	55	42	3	527427	9002943077836
AV60 EI90/EI120 U/C DN50-56		BRM/AV60/DN56	75	61	3	527428	9002943077843
AV60 EI90/EI120 U/C DN59-63		BRM/AV60/DN63	85	71	3	527429	9002943077850
AV60 EI90/EI120 U/C DN75-80		BRM/AV60/DN80	106	89	4	527433	9002943077867
AV60 EI90/EI120 U/C DN110		BRM/AV60/DN110	137	116	4	527435	9002943077874
AV60 EI90/EI120 U/C DN125		BRM/AV60/DN125	157	132	4	527436	9002943077881
AV60 EI90/EI120 U/C DN140		BRM/AV60/DN140	178	147	4	527439	9002943077898
AV60 EI90/EI120 U/C DN160		BRM/AV60/DN160	198	168	5	527440	9002943077904
Korpusa materiāls Nirosta							

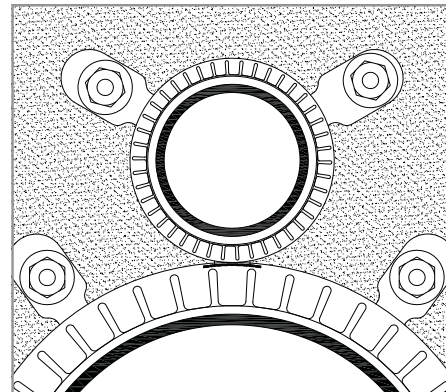
Knauf Firecollar Rorcol



Darba atstarpe starp
uguns aizturēšanas uzdevām ≥ 0 mm.



Atļauts ar vienu skrūvi piestiprināt ne
vairāk par trīs stiprinājuma austiņām.



Papildinformācija par caurejošajiem blīvējumiem, kas nav iekļauti šajā uzstādīšanas rokasgrāmatā, pēc pieprasījuma ir pieejama pie ražotāja.

Knauf Firecollar Rorcol System daļas

Rorcol V30

EI120

EI90



plastmasas kanalizācijas caurulēm

Rorcol V60

EI120

EI90



plastmasas kanalizācijas caurulēm, plašākam un specializētam lietojumam

Rorcol AV60

EI90



daudzslāņu kompozītaurulēm, kabeļiem un metāla caurulēm

Stiprinājuma palīgelements — MH



izmanto kā paplašinājumu

Uguns aizturēšanas spraugu pildviela — BMF



izmanto spraugu aizpildei starp atdalošo un caurejošo elementu



1139

Air Fire Tech
Brandschutzsysteme GmbH
Stranzenberggasse 7b/2
1130 Wien, AUSTRIJA

13

1139-CPD-0523/13

ETA-13/0758

ETAG 026, Teil 2

DOP 2014/1

Rohrabschottung
„Air Fire Tech
System RORCOL“
Nutzungskategorie Y1

Weitere relevante
Eigenschaften siehe
ETA-13/0758

PAZIŅOJUMS PAR VEIKTSPĒJU

Nr. 2014/1 saskaņā ar regulu (ES) Nr. 305/2011
(Būvniecības produktu regulas CPR) III pielikums

Uguns aizturēšanas uzdeva RORCOL

1. Produkta veida unikālais identifikācijas kods:

Uguns aizturēšanas uzdeva RORCOL V30, RORCOL V60, RORCOL AV60, uguns aizturēšanas spraugu pildviela BFM/K310

2. Tipa, partijas vai sērijas numurs, vai jebkāds cits elements, kas ļauj pienācīgi identificēt būvniecības produktu atbilstīgi 11.(4.) pantam:

Veida raksturojums: skatiet produkta informācijas uzlīmē

3. Būvniecības produkta paredzētais lietojums saskaņā ar spēkā esošiem saskaņotiem tehniskiem datiem, kā to paredz ražotājs:

Caurejošie blīvējumi izdegošām caurulēm,
neizdegošām caurulēm un
kabeļiem sienās un griestos saskaņā ar ETA-13/0758

4. Nosaukums, reģistrēta preču zīme vai ražotāja preču zīme un kontaktadrese, kā tas noteikts 11.(5.) pantā:

Air Fire Tech Brandschutzsysteme GmbH, Stranzenberggasse 7b/2, 1130 Wien, AUSTRIJA

5. Kur tas iespējams, tā pilnvarotā pārstāvja vārds un kontaktadrese, kas pilnvarots veikt 12.(2.) pantā norādītos uzdevumus: nav pieejams

6. Vērtēšanas sistēma vai sistēmas un būvniecības produkta veiktspējas nemainīguma pārbaude, kā tas noteikts V pielikumā: 1. sistēma

7. Ja ir paziņojums par būvniecības produkta veiktspēju, uz kuru attiecas saskaņots nosacījums: nav pieejams

8. Ja ir paziņojums par būvniecības produkta veiktspēju, kuram dots

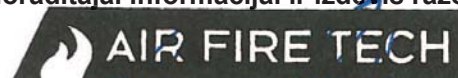
Eiropas tehniskais vērtējums: Eiropas tehnisko apstiprinājumu ETA-13/0758 saskaņā ar ETAG Nr. 026 2. daļu ir izdevis Österreichisches Institut für Bautechnik (Austrijas Celtniecības tehnikas institūts). Informētā iestāde MA39 — sertifikācijas iestāde — WIEN-ZERT veica šo pārbaudi saskaņā ar V pielikuma 1. sistēmu un izdeva EK atbilstības sertifikātu 1139-CPD-0523/13.

9. Deklarētā veiktspēja:

Būtiska veiktspēja	Veiktspēja	Saskaņoti tehniskie dati
Reakcija uz uguni	E klase	EN 13501-1
Ugunsizturība	Saskaņā ar ETA-13/0758	EN 13501-2
Izturība un lietojamība	Izmantojuma kategorija Y ₁	EOTA tehniskais pārskats TR 024
Bīstamas vielas	Nav	Eiropas Padomes direktīva 67/548/EEK un regula (EK) Nr. 1272/2008

10. 1. un 2. punktā noteiktā produkta veiktspēja atbilst 9. punktā deklarētajai. Šo paziņojumu par veiktspēju atbilstīgi 4. punktā norādītajai informācijai ir izdevis ražotājs, uzņemoties pilnu atbildību.

Ražotāja vārdā
parakstījis:



Air Fire Tech Brandschutzsysteme GmbH
A-1130 Wien, Stranzenberggasse 7b/2
T: 982 01 74 0, E: office@airfiretech.at

(Uvė Štefani (Uwe Stefani),
Air Fire Tech Brandschutzsysteme GmbH
ģenerāldirektors)

Vīne, 2014. gada aprīlis

Piezīmes.



Mēs paturam tiesības veikt tehniskas izmaiņas. Pašreizējā versija vienmēr ir derīga. Mūsu garantija attiecas tikai uz produktiem, kas ir nevainojamā stāvoklī. Norādītās Knauf sistēmu būvniecības un konstruktīvās, kā arī raksturīgās celtnu fizikālās īpašības var nodrošināt, tikai izmantojot Knauf sistēmu materiālus un citus produktus, kurus tieši iesaka uzņēmums Knauf. Visa izmantojamā materiālu daudzuma un piegādes apjoma pamatā ir empīriskie dati, kas nav viegli pārceļami citā atšķirīgā situācijā. Visas tiesības paturētas. Labojumu veikšanai, atkārtotiem izdevumiem un fotokopēšanai, tostarp, izvilkumiem nepieciešama mūsu īpašā atļauja.

Norādītās Knauf sistēmu būvniecības un konstruktīvās, kā arī raksturīgās celtnu fizikālās īpašības var nodrošināt, tikai izmantojot Knauf sistēmu materiālus un citus produktus, kurus tieši iesaka uzņēmums Knauf.

PIEZĪME. Šis dokuments kļūst nederīgs, ja to aizstāj jauna versija.